



COMUNE DI  
CASTELFRANCO PIANDISCO'  
PROVINCIA DI AREZZO



COMUNE DI  
REGGELLO  
CITTA' METROPOLITANA  
DI FIRENZE

# PROGETTO PER LA REALIZZAZIONE DELLA NUOVA VIABILITA' DI COLLEGAMENTO FRA LE AREE URBANE DELL'ABITATO DI VAGGIO AFFERENTI AL COMUNE DI CASTELFRANCO PIANDISCO' E AL COMUNE DI REGGELLO

## PROGETTO DEFINITIVO

Responsabile Unico del Procedimento: Arch. MARCO NOVEDRATI  
(COMUNE DI CASTELFRANCO PIANDISCO')

Progettisti: ING. STEFANO MORELLI  
via Vasco de Gama n° 69 50127 - FIRENZE  
Tel: 055/4244878 - fax: 055/4362590  
e-mail: info@morellingstudio.com

Elaborato:

# PDT 1.03.0

## RELAZIONE DI CALCOLO STRUTTURE

scala

VERIFICATO

DATA PRIMA EMISSIONE

gennaio 2019

REVISIONE

DATA

REDATTO

COMUNE DI CASTELFRANCO PIANDISCÒ – COMUNE DI REGGELLO  
NUOVA VIABILITÀ DI COLLEGAMENTO FRA LE AREE URBANE DELL'ABITATO DI  
VAGGIO

Intervento  
Nuova costruzione  
PONTE DI PRIMA CATEGORIA SUL TORRENTE RESCO

Committente: Comune di Castelfranco Piandisco' – Comune di Reggello

Dott. Ing. Stefano Morelli  
via Vasco de Gama 69 – tel 055/4244878-4362590 – info@morellingstudio.com  
50127 FIRENZE

Firenze, 10 dicembre 2018

## DESCRIZIONE GENERALE DELL'OPERA

L'intervento prevede la costruzione di un nuovo impalcato del ponte in oggetto a causa della realizzazione di nuova viabilità.

L'intervento, su specifica richiesta della committenza, prevede la realizzazione di un nuovo impalcato del ponte da realizzarsi con l'impiego di travi in c.a.p., numero quattro con tipologia a cassone e soletta di completamento da realizzarsi in corso d'opera.

Il manufatto avrà larghezza di impalcato di circa 10,20 m e lunghezza di circa 26 m con luce libera tra gli appoggi di circa 25 m. L'impalcato avrà degli appoggi in elastomero armato che andranno ad insistere su travi in cemento armato gettato in opera a loro volta fondate su pali trivellati di medio diametro in cemento amato.

Relativamente alle caratteristiche prestazionali dell'opera, la committenza ha ritenuto sufficiente – visto l'intervento – che l'opera fosse dimensionata nel suo complesso per sopportare carichi di 1° Categoria, che avesse vita nominale 50 anni e ricadesse in classe d'uso III.

La scelta di impiegare gli apparecchi di appoggio in elastomero armato è stata dettata dalla necessità di ridurre al minimo il rischio di danneggiamento e l'esigenza di manutenzione per la presenza di acqua, considerata l'elevata piovosità della zona.

Il dimensionamento strutturale eseguito è scaturito analizzando le schede tecniche fornite da una primaria azienda produttrice di manufatti prefabbricati in c.a.p. per ponti. Il dimensionamento della trave di cassone e del dispositivo di appoggio è quindi eseguito a parte ed il presente calcolo è eseguito per la sola massimizzazione delle opere di spalla e pila, nonché per la soletta di impalcato, prescindendo pertanto delle combinazioni di carico che non massimizzano gli sforzi su tali elementi.

Le opere sono state progettate effettuando un'analisi sismica statica, considerando anche la componente verticale, quest'ultima con fattore di struttura unitario come richiesto per i ponti.

Per quanto riguarda le fondazioni, è stata scelta una soluzione con pali trivellati di medio diametro; la relazione geologica-geotecnica fornita dalla committenza non ha evidenziato problematiche particolari connesse con l'utilizzo di tale tipo di fondazioni.

Nelle valutazioni relative alla capacità portante per carichi verticali è stato trascurato l'effetto gruppo dato che l'efficienza di un gruppo di pali risulta inferiore all'unità solo per gruppi di pali in argilla (i pali in questione non si attestano in argilla).

Dal punto di vista idrogeologico la relazione geologica e geotecnica ha evidenziato la presenza di acque di falda.

I carichi considerati per la modellazione sono quelli che la normativa prevede per il caso in questione:

- azioni permanenti strutturali (verticali);
- azioni permanenti non strutturali (verticali);
- azione del vento (orizzontale trasversale);
- azione del traffico veicolare per ponti di 1° Categoria (verticale);
- azione frenante del traffico veicolare per ponti di 1° Categoria (orizzontale longitudinale).

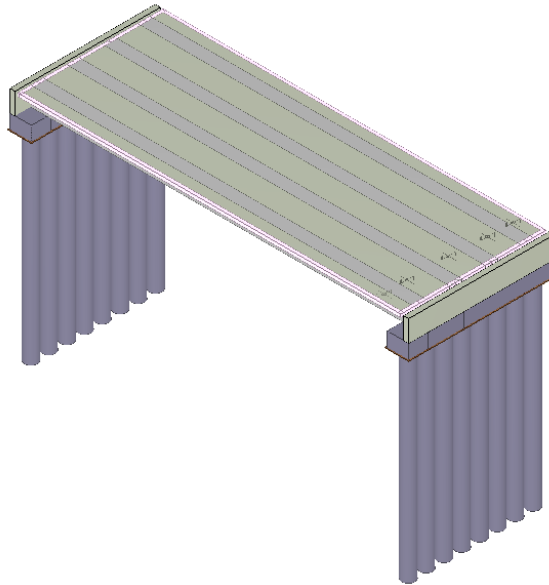
Per ovvie ragioni non viene considerata l'azione della neve.

Tutti i carichi sono stati debitamente combinati al fine di individuare la combinazione delle azioni più gravosa per la specifica verifica da condursi.

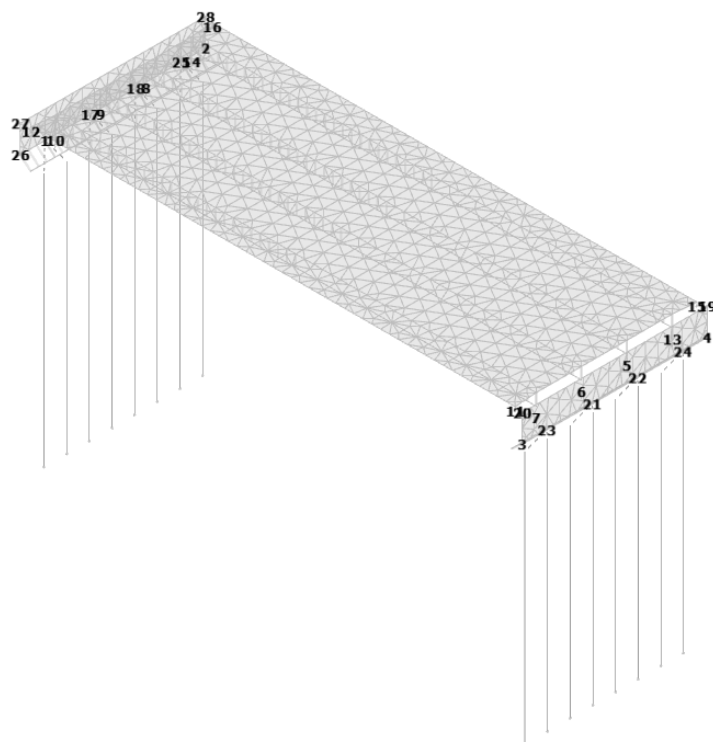
Vengono riportate di seguito due viste assonometriche contrapposte, allo scopo di consentire una migliore comprensione della struttura oggetto della presente relazione:

### **Vista 3d**

*La direzione di visualizzazione (bisettrice del cono ottico), relativamente al sistema di riferimento globale  $0, X, Y, Z$ , ha versore  $(1;1;-1)$*



**Vista 3d con numerazioni nodi principali**



## NORMATIVA DI RIFERIMENTO

Le fasi di analisi e verifica della struttura sono state condotte in accordo alle seguenti disposizioni normative, per quanto applicabili in relazione al criterio di calcolo adottato dal progettista, evidenziato nel prosieguo della presente relazione:

**Legge 5 novembre 1971 n. 1086** (G. U. 21 dicembre 1971 n. 321)

*"Norme per la disciplina delle opere di conglomerato cementizio armato, normale e precompresso ed a struttura metallica"*.

**Legge 2 febbraio 1974 n. 64** (G. U. 21 marzo 1974 n. 76)

*"Provvedimenti per le costruzioni con particolari prescrizioni per le zone sismiche"*.

Indicazioni progettive per le nuove costruzioni in zone sismiche a cura del Ministero per la Ricerca scientifica - Roma 1981.

**D. M. Infrastrutture Trasporti 17/01/2018** (G.U. 20/02/2018 n. 42 - Suppl. Ord. n. 8)

*"Aggiornamento delle Norme tecniche per le Costruzioni"*.

Inoltre, in mancanza di specifiche indicazioni, ad integrazione della norma precedente e per quanto con esse non in contrasto, sono state utilizzate le indicazioni contenute nelle seguenti norme:

**D. M. Infrastrutture Trasporti 14 gennaio 2008** (G.U. 4 febbraio 2008 n. 29 - Suppl. Ord.)

*"Norme tecniche per le Costruzioni"*.

**Circolare 2 febbraio 2009 n. 617 del Ministero delle Infrastrutture e dei Trasporti** (G.U. 26 febbraio 2009 n. 27 – Suppl. Ord.)

*"Istruzioni per l'applicazione delle 'Norme Tecniche delle Costruzioni' di cui al D.M. 14 gennaio 2008"*.

## MATERIALI IMPIEGATI E RESISTENZE DI CALCOLO

Tutti i materiali strutturali impiegati devono essere muniti di marcatura "CE", ed essere conformi alle prescrizioni del "REGOLAMENTO (UE) N. 305/2011 DEL PARLAMENTO EUROPEO E DEL CONSIGLIO del 9 marzo 2011", in merito ai prodotti da costruzione.

Per la realizzazione dell'opera in oggetto saranno impiegati i seguenti materiali:

### MATERIALI CALCESTRUZZO ARMATO

N <sub>id</sub>	γ <sub>k</sub> [N/m <sup>3</sup> ]	α <sub>T, i</sub> [1/°C]	E [N/mm <sup>2</sup> ]	G [N/mm <sup>2</sup> ]	C <sub>Erld</sub> [%]	Stz	R <sub>ck</sub> [N/mm <sup>2</sup> ]	R <sub>cm</sub> [N/mm <sup>2</sup> ]	%oR <sub>ck</sub>	γ <sub>c</sub>	Caratteristiche calcestruzzo armato				
											f <sub>cd</sub> [N/mm <sup>2</sup> ]	f <sub>ctd</sub> [N/mm <sup>2</sup> ]	f <sub>cfm</sub> [N/mm <sup>2</sup> ]	N	n Ac
<b>Cls C28/35_B450C - (C28/35)</b>															
001	25,000	0.000010	32,588	13,578	60	P	35.00	-	0.85	1.50	16.46	1.32	3.40	15	002
<b>Cls C25/30_B450C - (C25/30)</b>															
003	25,000	0.000010	31,447	13,103	60	P	30.00	-	0.85	1.50	14.11	1.19	3.07	15	002

#### LEGENDA:

<b>N<sub>id</sub></b>	Numero identificativo del materiale, nella relativa tabella dei materiali.
<b>γ<sub>k</sub></b>	Peso specifico.
<b>α<sub>T, i</sub></b>	Coefficiente di dilatazione termica.
<b>E</b>	Modulo elastico normale.
<b>G</b>	Modulo elastico tangenziale.
<b>C<sub>Erld</sub></b>	Coefficiente di riduzione del Modulo elastico normale per Analisi Sismica [E <sub>sisma</sub> = E·C <sub>Erld</sub> ].
<b>Stz</b>	Tipo di situazione: [F] = di Fatto (Esistente); [P] = di Progetto (Nuovo).
<b>R<sub>ck</sub></b>	Resistenza caratteristica cubica.
<b>R<sub>cm</sub></b>	Resistenza media cubica.
<b>%oR<sub>ck</sub></b>	Percentuale di riduzione della R <sub>ck</sub> .
<b>γ<sub>c</sub></b>	Coefficiente parziale di sicurezza del materiale.
<b>f<sub>cd</sub></b>	Resistenza di calcolo a compressione.
<b>f<sub>ctd</sub></b>	Resistenza di calcolo a trazione.
<b>f<sub>cfm</sub></b>	Resistenza media a trazione per flessione.
<b>n Ac</b>	Identificativo, nella relativa tabella materiali, dell'acciaio utilizzato: [-] = parametro NON significativo per il materiale.

### MATERIALI ACCIAIO

N <sub>id</sub>	γ <sub>k</sub> [N/m <sup>3</sup> ]	α <sub>T, i</sub> [1/°C]	E [N/mm <sup>2</sup> ]	G [N/mm <sup>2</sup> ]	Stz	Caratteristiche acciaio										
						f <sub>yk,1</sub> / f <sub>yk,2</sub> [N/mm <sup>2</sup> ]	f <sub>tk,1</sub> / f <sub>tk,2</sub> [N/mm <sup>2</sup> ]	f <sub>yd,1</sub> / f <sub>yd,2</sub> [N/mm <sup>2</sup> ]	f <sub>td</sub> [N/mm <sup>2</sup> ]	γ <sub>s</sub>	γ <sub>M1</sub>	γ <sub>M2</sub>	γ <sub>M3,SLV</sub>	γ <sub>M3,SLE</sub>	γ <sub>M7</sub> NCnt Cnt	
<b>Acciaio B450C - (B450C)</b>																
002	78,500	0.000010	210,000	80,769	P	450.00 -	-	391.30 -	-	1.15	-	-	-	-	-	-

#### LEGENDA:

<b>N<sub>id</sub></b>	Numero identificativo del materiale, nella relativa tabella dei materiali.
<b>γ<sub>k</sub></b>	Peso specifico.
<b>α<sub>T, i</sub></b>	Coefficiente di dilatazione termica.
<b>E</b>	Modulo elastico normale.
<b>G</b>	Modulo elastico tangenziale.
<b>Stz</b>	Tipo di situazione: [F] = di Fatto (Esistente); [P] = di Progetto (Nuovo).
<b>f<sub>tk,1</sub></b>	Resistenza caratteristica a Rottura (per profili con t ≤ 40 mm).
<b>f<sub>tk,2</sub></b>	Resistenza caratteristica a Rottura (per profili con 40 mm < t ≤ 80 mm).
<b>f<sub>td</sub></b>	Resistenza di calcolo a Rottura (Bulloni).
<b>γ<sub>s</sub></b>	Coefficiente parziale di sicurezza allo SLV del materiale.
<b>γ<sub>M1</sub></b>	Coefficiente parziale di sicurezza per instabilità.
<b>γ<sub>M2</sub></b>	Coefficiente parziale di sicurezza per sezioni tese indebolite.
<b>γ<sub>M3,SLV</sub></b>	Coefficiente parziale di sicurezza per scorrimento allo SLV (Bulloni).
<b>γ<sub>M3,SLE</sub></b>	Coefficiente parziale di sicurezza per scorrimento allo SLE (Bulloni).
<b>γ<sub>M7</sub></b>	Coefficiente parziale di sicurezza precarico di bulloni ad alta resistenza (Bulloni - NCnt = con serraggio NON controllato; Cnt = con serraggio controllato). [-] = parametro NON significativo per il materiale.
<b>f<sub>yk,1</sub></b>	Resistenza caratteristica allo snervamento (per profili con t ≤ 40 mm).
<b>f<sub>yk,2</sub></b>	Resistenza caratteristica allo snervamento (per profili con 40 mm < t ≤ 80 mm).
<b>f<sub>yd,1</sub></b>	Resistenza di calcolo (per profili con t ≤ 40 mm).
<b>f<sub>yd,2</sub></b>	Resistenza di calcolo (per profili con 40 mm < t ≤ 80 mm).
<b>NOTE</b>	[-] = Parametro non significativo per il materiale.

## ALTRI MATERIALI

Caratteristiche altri materiali												
N <sub>id</sub>	γ <sub>k</sub>	α <sub>T, i</sub>	E	G	C <sub>Erid</sub>	f <sub>rk</sub>	γ <sub>Rd</sub>	η <sub>l</sub>	η <sub>a,1</sub>	η <sub>a,2</sub>	η <sub>a,3</sub>	TAC
	[N/m <sup>3</sup> ]	[1/°C]	[N/mm <sup>2</sup> ]	[N/mm <sup>2</sup> ]	[%]	[N/mm <sup>2</sup> ]						
<b>Acciaio - (Fe)</b>												
004	78,500	0.000012	210,000	80,769	100	-	-	-	-	-	-	-

### LEGENDA:

- N<sub>id</sub>** Numero identificativo del materiale, nella relativa tabella dei materiali.  
**γ<sub>k</sub>** Peso specifico.  
**α<sub>T, i</sub>** Coefficiente di dilatazione termica.  
**E** Modulo elastico normale.  
**G** Modulo elastico tangenziale.  
**C<sub>Erid</sub>** Coefficiente di riduzione del Modulo elastico normale per Analisi Sismica [ $E_{sisma} = E \cdot C_{Erid}$ ].  
**f<sub>rk</sub>** Resistenza caratteristica a rottura.  
**γ<sub>Rd</sub>** Coefficiente parziale di modello per taglio-torsione.  
**η<sub>l</sub>** Fattore di conversione per effetti di lunga durata.  
**η<sub>a,1</sub>** Fattore di conversione ambientale per esposizione "Interno".  
**η<sub>a,2</sub>** Fattore di conversione ambientale per esposizione "Esterno".  
**η<sub>a,3</sub>** Fattore di conversione ambientale per esposizione "Ambiente Aggressivo".  
**TAC** Tipologia di Applicazione del Composito: [A] = Tipo A; [B] = Tipo B; [-] = materiale generico.

## TENSIONI AMMISSIBILI ALLO SLE DEI VARI MATERIALI

Tensioni ammissibili allo SLE dei vari materiali			
Materiale	SL	Tensione di verifica	σ <sub>d,amm</sub> [N/mm <sup>2</sup> ]
Cls C28/35_B450C	Caratteristica(RARA)	Compressione Calcestruzzo	17.43
	Quasi permanente	Compressione Calcestruzzo	13.07
Acciaio B450C	Caratteristica(RARA)	Trazione Acciaio	360.00
Cls C25/30_B450C	Caratteristica(RARA)	Compressione Calcestruzzo	14.94
	Quasi permanente	Compressione Calcestruzzo	11.21

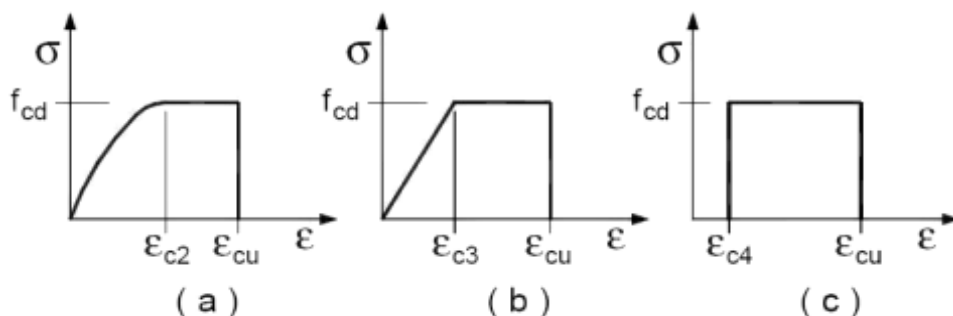
### LEGENDA:

- SL** Stato limite di esercizio per cui si esegue la verifica.  
**σ<sub>d,amm</sub>** Tensione ammissibile per la verifica.

I valori dei parametri caratteristici dei suddetti materiali sono riportati anche nei "*Tabulati di calcolo*", nella relativa sezione.

Tutti i materiali impiegati dovranno essere comunque verificati con opportune prove di laboratorio secondo le prescrizioni della vigente Normativa.

I diagrammi costitutivi degli elementi in calcestruzzo sono stati adottati in conformità alle indicazioni riportate al §4.1.2.1.2.1 del D.M. 2018; in particolare per le verifiche effettuate a pressoflessione retta e pressoflessione deviata è adottato il modello riportato in fig. (a).



Diagrammi di calcolo tensione/deformazione del calcestruzzo.

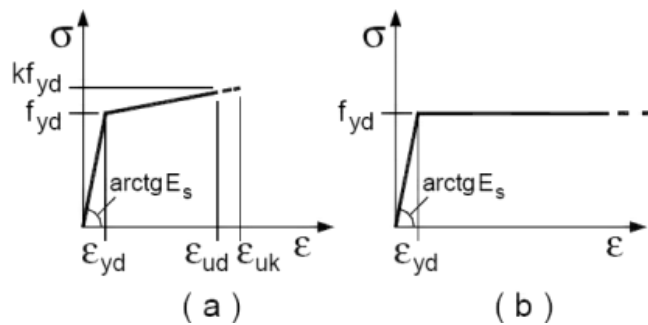
I valori di deformazione assunti sono:

$$\varepsilon_{c2} = 0,0020;$$

$$\varepsilon_{cu2} = 0,0035.$$

I diagrammi costitutivi dell'acciaio sono stati adottati in conformità alle indicazioni riportate al §4.1.2.1.2.2 del D.M. 2018; in particolare è adottato il modello elastico perfettamente plastico rappresentato in fig. (b).

La resistenza di calcolo è data da  $f_{yk}/\gamma_f$ . Il coefficiente di sicurezza  $\gamma_f$  si assume pari a 1,15.



## TERRENO DI FONDAZIONE

Le proprietà meccaniche dei terreni sono state investigate mediante specifiche prove mirate alla misurazione della velocità delle onde di taglio negli strati del sottosuolo. In particolare, è stata calcolata una velocità di propagazione equivalente delle onde di taglio con la seguente relazione (eq. [3.2.1] D.M. 2018):

$$V_{S,eq} = \frac{H}{\sum_{i=1}^N \frac{h_i}{V_{S,i}}}$$

dove:

- $h_i$  è lo spessore dell' $i$ -simo strato;
- $V_{S,i}$  è la velocità delle onde di taglio nell' $i$ -simo strato;
- $N$  è il numero totale di strati investigati;
- $H$  è la profondità del substrato con  $V_S \geq 800$  m/s.

Le proprietà dei terreni sono, quindi, state ricondotte a quelle individuate nella seguente tabella, ponendo  $H = 30$  m nella precedente ed ottenendo il parametro  $V_{S,30}$ .

### Categorie di sottosuolo che permettono l'utilizzo dell'approccio semplificato (Tab. 3.2.II D.M. 2018)

Categoria	Caratteristiche della superficie topografica
A	<i>Ammassi rocciosi affioranti o terreni molto rigidi</i> caratterizzati da valori di velocità delle onde di taglio superiori a 800 m/s, eventualmente comprendenti in superficie terreni di caratteristiche meccaniche più scadenti con spessore massimo pari a 3 m.
B	<i>Rocce tenere e depositi di terreni a grana grossa molto addensati o terreni a grana fina molto consistenti</i> , caratterizzati da un miglioramento delle proprietà meccaniche con la profondità e da valori di velocità equivalente compresi tra 360 m/s e 800 m/s.
C	<i>Depositi di terreni a grana grossa mediamente addensati o terreni a grana fina mediamente consistenti</i> con profondità del substrato superiori a 30 m, caratterizzati da un miglioramento delle proprietà meccaniche con la profondità e da valori di velocità equivalente compresi tra 180 m/s e 360 m/s.
D	<i>Depositi di terreni a grana grossa scarsamente addensati o di terreni a grana fina scarsamente consistenti</i> , con profondità del substrato superiori a 30 m, caratterizzati da un miglioramento delle proprietà meccaniche con la profondità e da valori di velocità equivalente compresi tra 100 e 180 m/s.
E	<i>Terreni con caratteristiche e valori di velocità equivalente riconducibili a quelle definite per le categorie C o D</i> , con profondità del substrato non superiore a 30 m.

Le indagini effettuate, mirate alla valutazione della velocità delle onde di taglio ( $V_{S,30}$ ), permettono di classificare il profilo stratigrafico, ai fini della determinazione dell'azione sismica, di categoria **C [C - Depositi di terreni a grana grossa mediamente addensati o terreni a grana fina mediamente consistenti]**.

Tutti i parametri che caratterizzano i terreni di fondazione sono riportati nei "*Tabulati di calcolo*", nella relativa sezione. Per ulteriori dettagli si rimanda alle relazioni geologica e geotecnica.



## ANALISI DEI CARICHI

Un'accurata valutazione dei carichi è un requisito imprescindibile di una corretta progettazione, in particolare per le costruzioni realizzate in zona sismica.

Essa, infatti, è fondamentale ai fini della determinazione delle forze sismiche, in quanto incide sulla valutazione delle masse e dei periodi propri della struttura dai quali dipendono i valori delle accelerazioni (ordinate degli spettri di progetto).

La valutazione dei carichi e dei sovraccarichi è stata effettuata in accordo con le disposizioni del punto 3.1 del **D.M. 2018**. In particolare, è stato fatto utile riferimento alle Tabelle 3.1.I e 3.1.II del D.M. 2018, per i pesi propri dei materiali e per la quantificazione e classificazione dei sovraccarichi, rispettivamente.

La valutazione dei carichi permanenti è effettuata sulle dimensioni definitive.

Le analisi effettuate, corredate da dettagliate descrizioni, oltre che nei "Tabulati di calcolo" nella relativa sezione, sono di seguito riportate:

### ANALISI CARICHI

N <sub>id</sub>	T. C.	Descrizione del Carico	Tipologie di Carico	Analisi carichi						
				Peso Proprio		Permanente NON Strutturale		Sovraccarico Accidentale		Carico Neve
				Descrizione	PP	Descrizione	PNS	Descrizione	SA	
001	S	Soletta Impalcato	Permanenti NON Strutturali	<i>*vedi le relative tabelle dei carichi</i>	-	Binder, tappeto di usura, coppelle, incidenza guardrail e parapetti pedonali, incidenza marciapiedi	2,750		0	800 [N/m <sup>2</sup> ]

#### LEGENDA:

**N<sub>id</sub>** Numero identificativo dell'analisi di carico.

**T. C.** Identificativo del tipo di carico: [S] = Superficiale - [L] = Lineare - [C] = Concentrato.

**PP, PNS,** Valori, rispettivamente, del Peso Proprio, del Sovraccarico Permanente NON strutturale, del Sovraccarico Accidentale. Secondo il tipo

**SA** di carico indicato nella colonna "T.C." ("S" - "L" - "C"), i valori riportati nelle colonne "PP", "PNS" e "SA", sono espressi in [N/m<sup>2</sup>] per carichi Superficiali, [N/m] per carichi Lineari, [N] per carichi Concentrati.

#### ANALISI DEI CARICHI:

##### Carichi Permanenti Strutturali (Verticali):

###### Travi in c.a.p. impalcato:

Numero travi: 4

Area della sezione di ogni singola trave (mq): 0,7603

Peso c.a. (kg/mc): 2500

Il peso proprio delle travi in elevazione è stato attribuito mediante schematizzazione di sezione con area equivalente nell'altezza complessiva di 110 cm + 20 cm di soletta. E' stato altresì schematizzato dispositivo di appoggio ad ingombro cm 40x40 in acciaio per trasmissione degli sforzi in fondazione.

##### Carichi Permanenti Non Strutturali (Verticali):

###### Binder + Tappeto:

Area della sezione (mq): 0,825 mq

*Peso conglomerato bituminoso (kg/ mc): 2300*

*Peso neri in kg complessivo: 49335 kg*

*Larghezza impalcato (m): 10,20*

*Lunghezza impalcato (m): 26,00*

*Incidenza binder e tappeto: 186 kg/mq*

*Coppelle laterali:*

*Numero coppelle: 2*

*Area della sezione (mq): 0,05*

*Peso c.a. (kg/ mc): 2500*

*Peso coppelle laterali in kg complessivo: 6500 kg*

*Larghezza impalcato (m): 10,20*

*Lunghezza impalcato (m): 26,00*

*Incidenza coppelle laterali: 25 kg/mq*

*Barriere:*

*Numero barriere: 2*

*Peso al m (kg/m): 100*

*Peso barriere in kg complessivo: 5200 kg*

*Larghezza ponte (m): 10,20*

*Lunghezza impalcato (m): 26,00*

*Incidenza barriere: 20 kg/mq*

***Totale Permanenti non strutturali: 231 kg/mq CONSIDERATO 2'75 kg/mq***

***Azione del Vento (Orizzontale trasversale):***

*Per il calcolo vedere apposito allegato.*

*Azione del vento: 67 kg/mq*

*Area della sezione esposta ed azione del vento corrispondente, considerata in applicazione dei carichi di input*

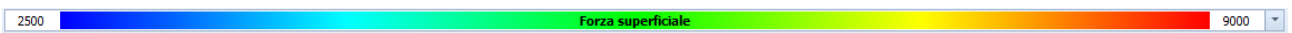
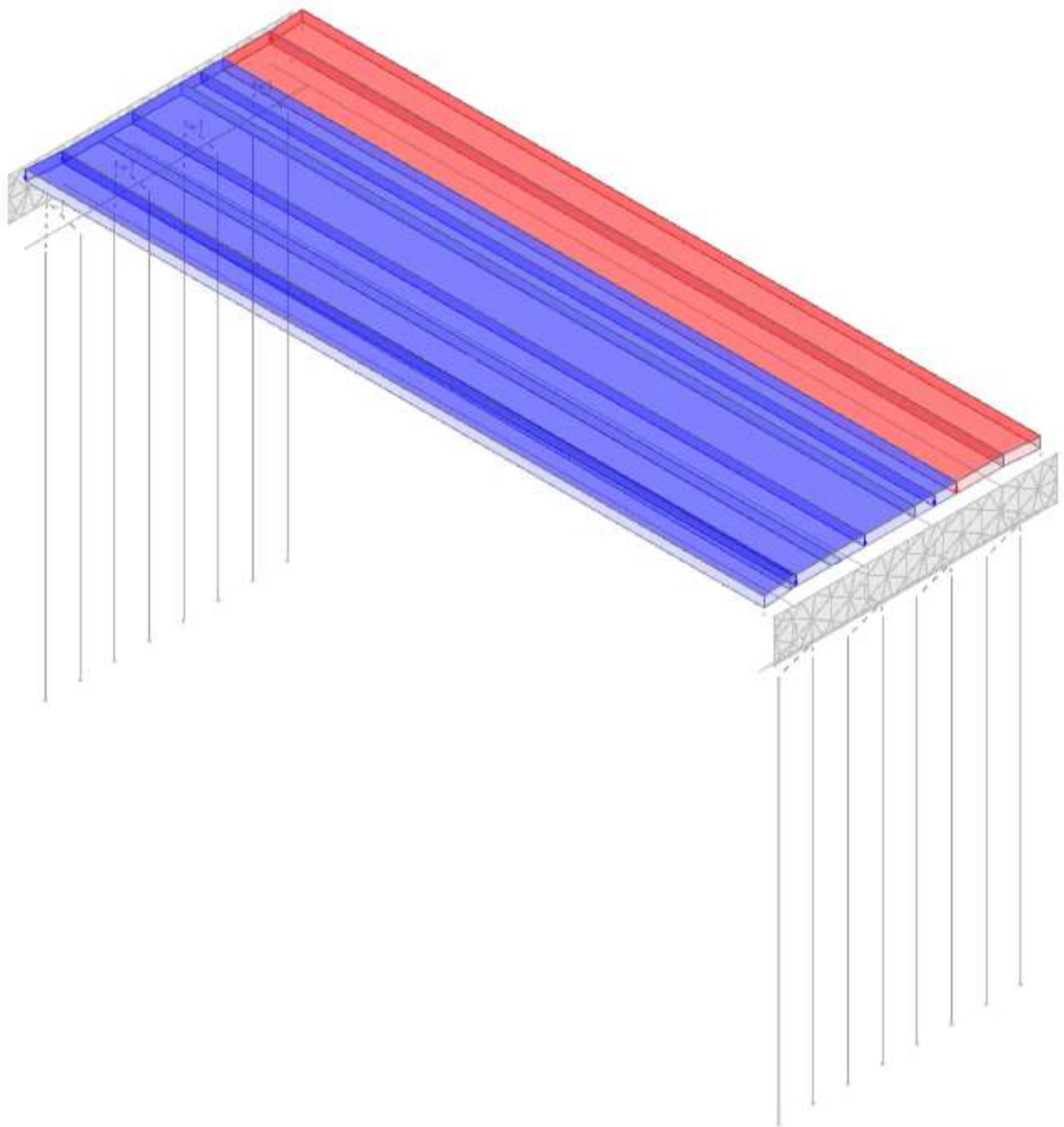
***Azione del traffico veicolare per ponti di 1° Categoria (verticale)***

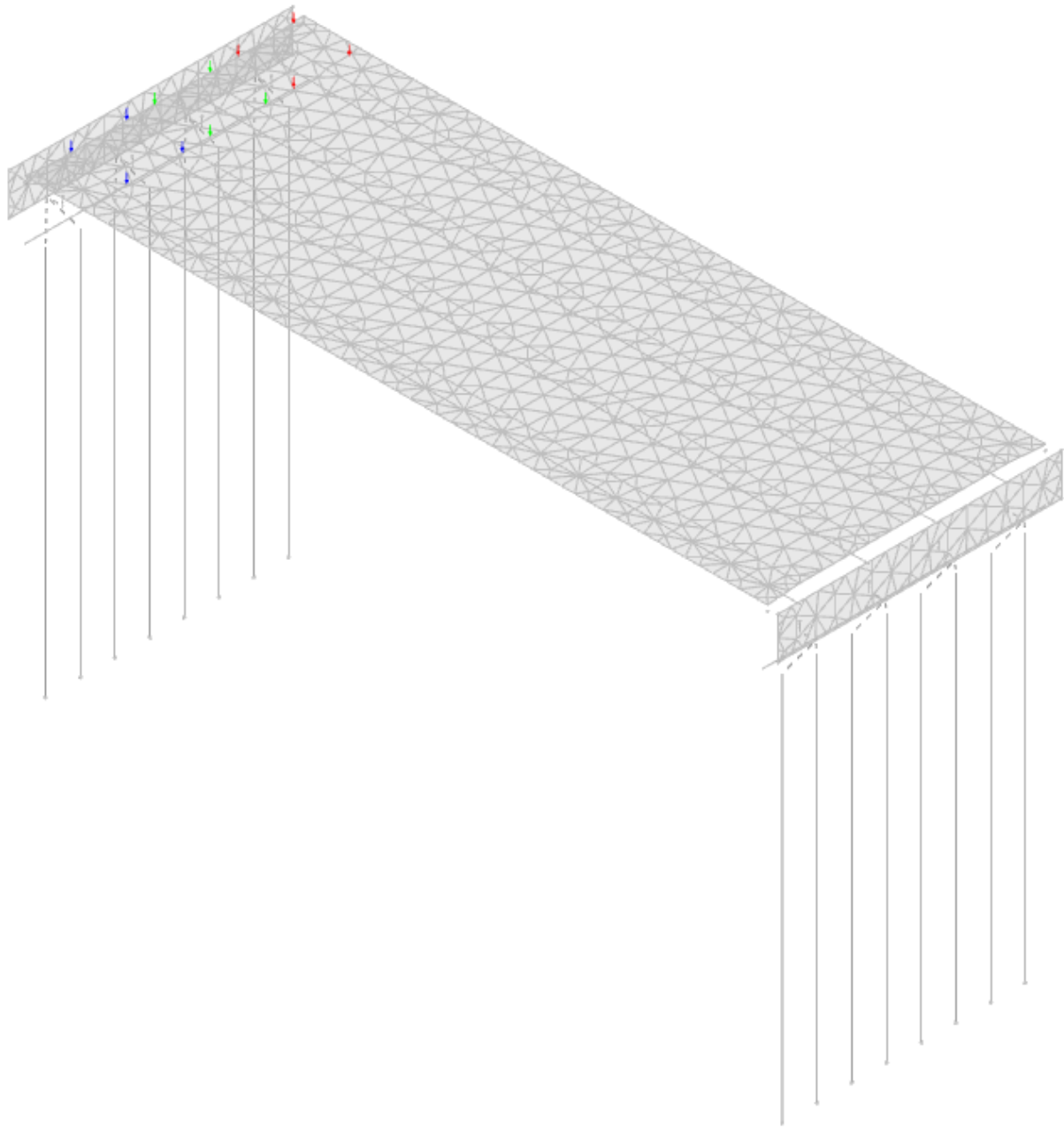
*Si considerano due corsie con carichi, rispettivamente, di:*

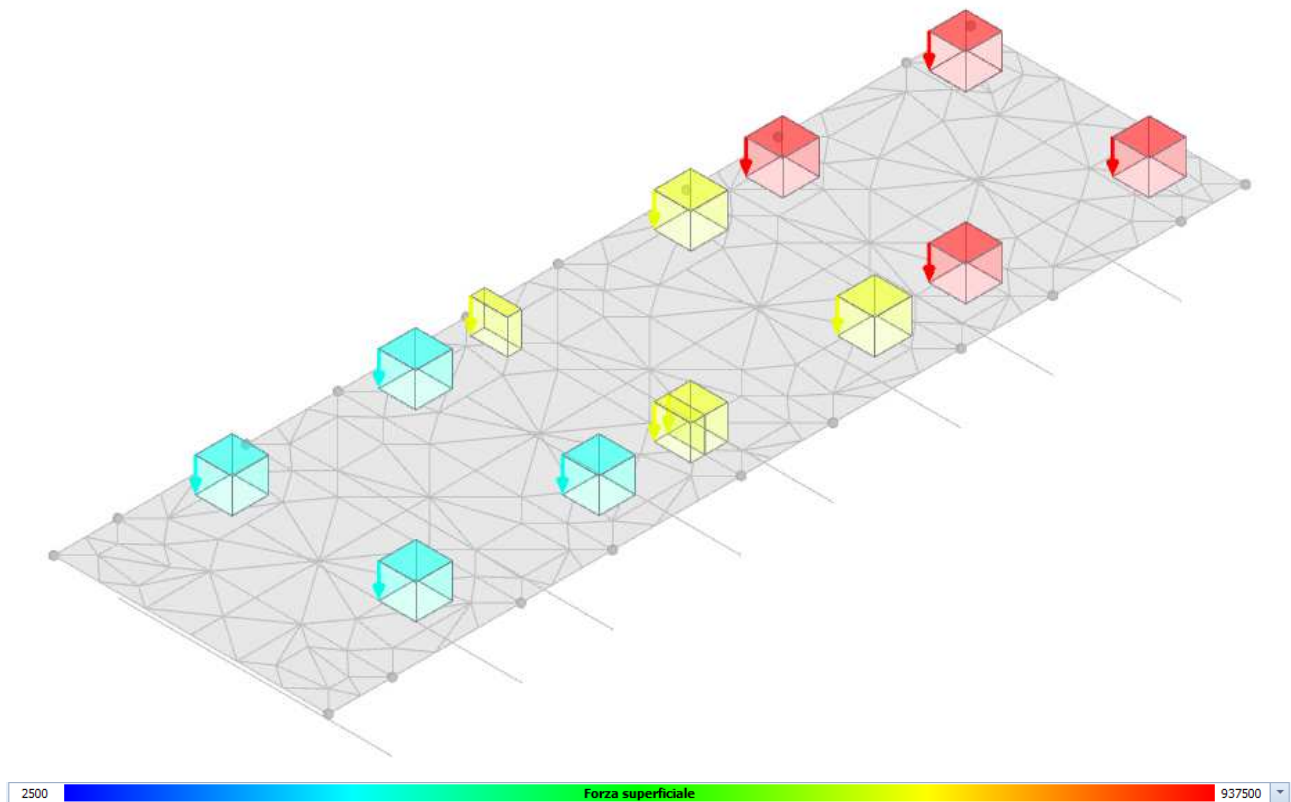
*Corsia n° 1: 9,00 KN/mq più Tandem 600 KN*

*Corsia n° 2: 2,50 KN/mq più Tandem 400 KN*

Corsia n° 3: 2,50 KN/mq più Tandem 200 KN  
Area Rimanente: 2,50 KN/mq







**Azione frenante del traffico veicolare per ponti di 1° Categoria (orizzontale longitudinale):**

L'azione frenante è funzione del carico verticale totale agente sulla corsia convenzionale n° 1 ed è data da:

$$0,6(2Q_{ik}) + 0,10q_{ik} \times W_i = 427.50 \text{ KN}$$

è assunta uniformemente distribuita sulla lunghezza caricata ed include gli effetti di interazione.

L'azione frenante è funzione del carico verticale totale agente sulla corsia convenzionale n° 2 ed è data da:

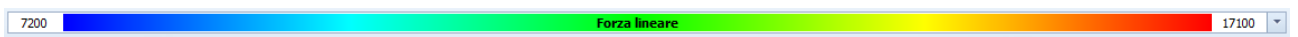
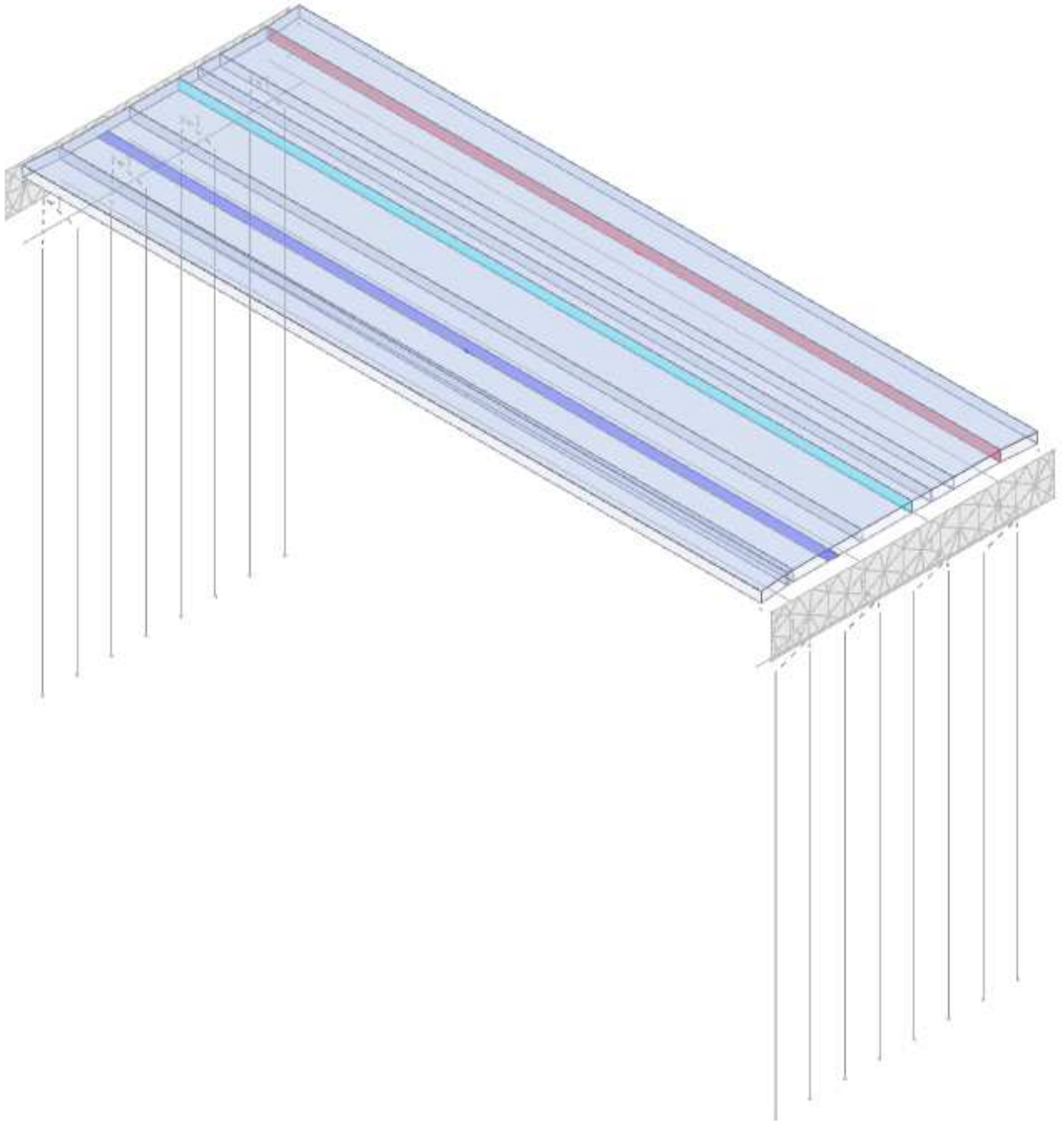
$$0,6(2Q_{ik}) + 0,10q_{ik} \times W_i = 258.75 \text{ KN}$$

è assunta uniformemente distribuita sulla lunghezza caricata ed include gli effetti di interazione.

L'azione frenante è funzione del carico verticale totale agente sulla corsia convenzionale n° 3 ed è data da:

$$0,6(2Q_{ik}) + 0,10q_{ik} \times W_i = 138,75 \text{ assunta pari a } 180,00 \text{ KN}$$

è assunta uniformemente distribuita sulla lunghezza caricata ed include gli effetti di interazione.



*I risultati ed il dimensionamento delle strutture di fondazione e delle opere in cemento armato connesse sono riportate nell'apposito allegato Fascicolo Calcoli Strutture.*

## VALUTAZIONE DELL'AZIONE SISMICA

L'azione sismica è stata valutata in conformità alle indicazioni riportate al §3.2 del D.M. 2018 "Norme tecniche per le Costruzioni".

In particolare il procedimento per la definizione degli spettri di progetto per i vari Stati Limite per cui sono state effettuate le verifiche è stato il seguente:

- definizione della Vita Nominale e della Classe d'Uso della struttura, il cui uso combinato ha portato alla definizione del Periodo di Riferimento dell'azione sismica.
- Individuazione, tramite latitudine e longitudine, dei parametri sismici di base  $a_g$ ,  $F_0$  e  $T_c^*$  per tutti e quattro gli Stati Limite previsti (SLO, SLD, SLV e SLC); l'individuazione è stata effettuata interpolando tra i 4 punti più vicini al punto di riferimento dell'edificio.
- Determinazione dei coefficienti di amplificazione stratigrafica e topografica.
- Calcolo del periodo  $T_c$  corrispondente all'inizio del tratto a velocità costante dello Spettro.

I dati così calcolati sono stati utilizzati per determinare gli Spettri di Progetto nelle verifiche agli Stati Limite considerate.

Si riportano di seguito le coordinate geografiche del sito rispetto al Datum **ED50**:

Latitudine	Longitudine	Altitudine
[°]	[°]	[m]
43.634091	11.494360	145

### Classe di duttilità

La classe di duttilità è rappresentativa della capacità dell'edificio di dissipare energia in campo anelastico per azioni cicliche ripetute. deformazioni anelastiche devono essere distribuite nel maggior numero di elementi duttili, in particolare le travi, salvaguardando in tal modo gli appoggi ed i nodi che sono gli elementi più fragili. D.M. 2018 definisce due tipi di comportamento strutturale:

- a) comportamento strutturale non-dissipativo;
- b) comportamento strutturale dissipativo.

Per strutture con comportamento strutturale dissipativo si distinguono due livelli di Capacità Dissipativa o Classi di Duttilità (CD).

- CD"A" (Alta);
- CD"B" (Bassa).

La differenza tra le due classi risiede nell'entità delle plasticizzazioni cui ci si riconduce in fase di progettazione; per ambedue le classi, onde assicurare alla struttura un comportamento dissipativo e duttile evitando rotture fragili e la formazione di meccanismi instabili imprevisi, si fa ricorso ai procedimenti tipici della gerarchia delle resistenze.

La struttura in esame è stata progettata in classe di duttilità **classe "BASSA"**.

### Spettri di Progetto per S.L.U. e S.L.D.

L'infrastruttura è stata progettata per una **Vita Nominale** pari a **50** e per **Classe d'Uso** pari a **3**.

In base alle indagini geognostiche effettuate si è classificato il **suolo** di fondazione di **categoria C**, cui corrispondono i seguenti valori per i parametri necessari alla costruzione degli spettri di risposta orizzontale e verticale:

Stato Limite	$a_g/g$	$F_0$	Parametri di pericolosità sismica					
			$T_c^*$ [s]	$C_c$	$T_B$ [s]	$T_c$ [s]	$T_D$ [s]	$S_s$
SLO	0.0531	2.594	0.268	1.62	0.145	0.434	1.812	1.50
SLD	0.0628	2.621	0.281	1.60	0.149	0.448	1.851	1.50
SLV	0.1467	2.402	0.307	1.55	0.159	0.476	2.187	1.49

SLC	0.1840	2.405	0.314	1.54	0.161	0.484	2.336	1.43
-----	--------	-------	-------	------	-------	-------	-------	------

Per la definizione degli spettri di risposta, oltre all'accelerazione ( $a_g$ ) al suolo (dipendente dalla classificazione sismica del Comune) occorre determinare il Fattore di Struttura ( $q$ ).

Il Fattore di struttura  $q$  è un fattore riduttivo delle forze elastiche introdotto per tenere conto delle capacità dissipative della struttura che dipende dal sistema costruttivo adottato, dalla Classe di Duttività e dalla regolarità in altezza.

Si è inoltre assunto il **Coefficiente di Amplificazione Topografica** ( $S_T$ ) pari a **1.00**.

Tali succitate caratteristiche sono riportate negli allegati "Tabulati di calcolo" al punto "DATI GENERALI ANALISI SISMICA".

Per la struttura in esame sono stati determinati i seguenti valori:

**Stato Limite di salvaguardia della Vita**

Fattore di Struttura ( $q_x$ ) per sisma orizzontale in direzione X: **1.000;**  
 Fattore di Struttura ( $q_y$ ) per sisma orizzontale in direzione Y: **1.000;**  
 Fattore di Struttura ( $q_z$ ) per sisma verticale: **1.50.**

Di seguito si esplicita il calcolo del fattore di struttura utilizzato per il sisma orizzontale:

Tipologia (§7.4.3.2 D.M. 2018)	Dir. X Ponti	Dir. Y Ponti
Tipologia strutturale	-	-
$\alpha_w/\alpha_1$	<b>1</b>	<b>1</b>
$q_0$	<b>1</b>	<b>1</b>

Il fattore di struttura è calcolato secondo la relazione (7.3.1) del §7.3.1 del D.M. 2018:

$$q = q_0 \cdot k_w$$

dove:

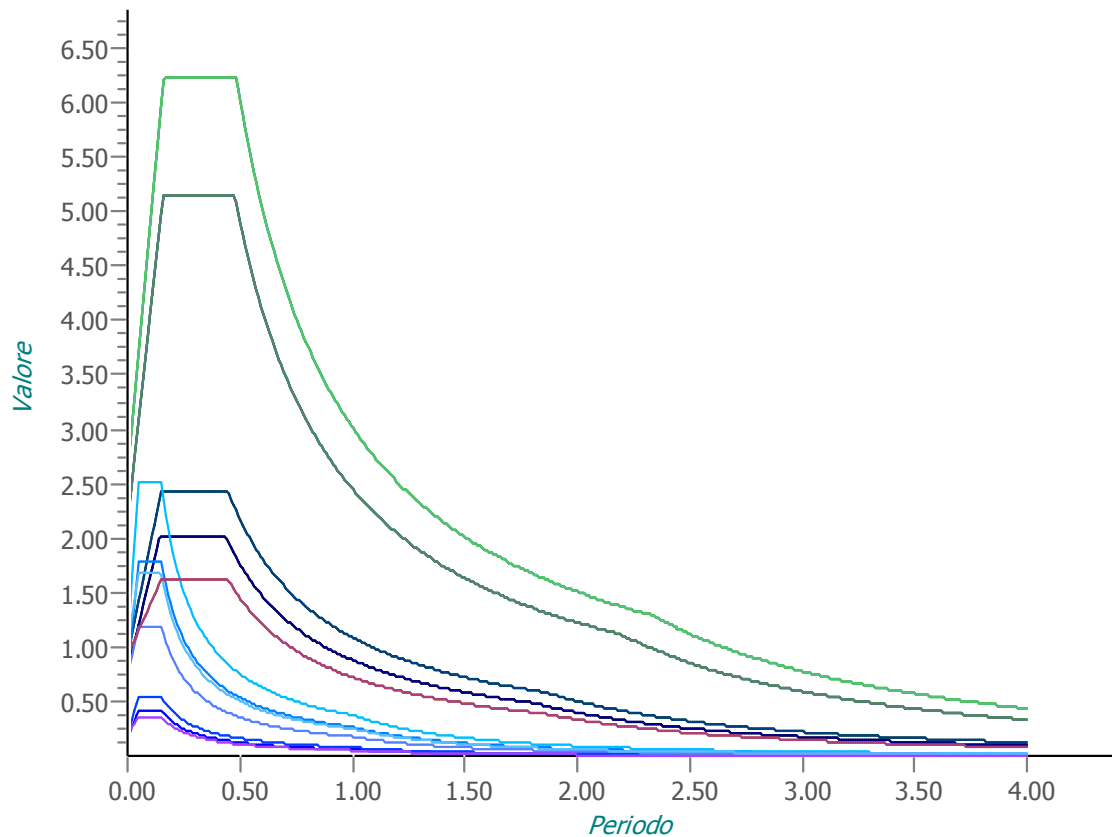
$k_w$  è il coefficiente che riflette la modalità di collasso prevalente in sistemi strutturali con pareti.

$q_0$  è il valore massimo del fattore di struttura che dipende dal livello di duttilità attesa, dalla tipologia strutturale e dal rapporto  $\alpha_w/\alpha_1$  tra il valore dell'azione sismica per il quale si verifica la formazione di un numero di cerniere plastiche tali da rendere la struttura labile e quello per il quale il primo elemento strutturale raggiunge la plasticizzazione a flessione. **NOTA:** il valore proposto di  $q_0$  è già ridotto dell'eventuale coefficiente  $k_w$ .

Gli spettri utilizzati sono riportati nella successiva figura.



## Grafico degli Spettri di Risposta



— Spettro Elastico SLO X	— Spettro Elastico SLO Y	— Spettro Elastico SLO Z
— Spettro Elastico SLD X	— Spettro Elastico SLD Y	— Spettro Elastico SLD Z
— Spettro Elastico SLV X	— Spettro Elastico SLV Y	— Spettro Elastico SLV Z
— Spettro Elastico SLC X	— Spettro Elastico SLC Y	— Spettro Elastico SLC Z
— Spettro Progetto SLV X	— Spettro Progetto SLV Y	— Spettro Progetto SLV Z
— Spettro Progetto SLC X	— Spettro Progetto SLC Y	— Spettro Progetto SLC Z
— Spettro Verifiche SLD X	— Spettro Verifiche SLD Y	— Spettro Verifiche SLD Z

## Metodo di Analisi

Il calcolo delle azioni sismiche è stato eseguito in analisi dinamica modale, considerando il comportamento della struttura in regime elastico lineare.

Il numero di **modi di vibrazione** considerato (**15**) ha consentito, nelle varie condizioni, di mobilitare le seguenti percentuali delle masse della struttura:

Stato Limite	Direzione Sisma	%
salvaguardia della vita	X	91.7
salvaguardia della vita	Y	94.3
salvaguardia della vita	Z	80.0

Per valutare la risposta massima complessiva di una generica caratteristica E, conseguente alla sovrapposizione dei modi, si è utilizzata una tecnica di combinazione probabilistica definita CQC (*Complete Quadratic Combination - Combinazione Quadratica Completa*):

$$E = \sqrt{\sum_{i,j=1,n} \rho_{ij} \cdot E_i \cdot E_j} \quad \rho_{ij} = \frac{8 \cdot \xi^2 \cdot (1 + \beta_{ij}) \cdot \beta_{ij}^{3/2}}{(1 - \beta_{ij}^2)^2 + 4 \cdot \xi^2 \cdot \beta_{ij} \cdot (1 + \beta_{ij})^2} \quad \beta_{ij} = \frac{T_j}{T_i}$$

dove:

- n è il numero di modi di vibrazione considerati;
- $\xi$  è il coefficiente di smorzamento viscoso equivalente espresso in percentuale;

$\beta_{ij}$  è il rapporto tra le frequenze di ciascuna coppia i-j di modi di vibrazione.

Le sollecitazioni derivanti da tali azioni sono state composte poi con quelle derivanti da carichi verticali, orizzontali non sismici secondo le varie combinazioni di carico probabilistiche. Il calcolo è stato effettuato mediante un programma agli elementi finiti le cui caratteristiche verranno descritte nel seguito.

Il calcolo degli effetti dell'azione sismica è stato eseguito con riferimento alla struttura spaziale, tenendo cioè conto degli elementi interagenti fra loro secondo l'effettiva realizzazione escludendo i tamponamenti. Non ci sono approssimazioni su tetti inclinati, piani sfalsati o scale, solette, pareti irrigidenti e nuclei.

Si è tenuto conto delle deformabilità taglianti e flessionali degli elementi monodimensionali; muri, pareti, setti, solette sono stati correttamente schematizzati tramite elementi finiti a tre/quattro nodi con comportamento a guscio (sia a piastra che a lastra).

Sono stati considerati sei gradi di libertà per nodo; in ogni nodo della struttura sono state applicate le forze sismiche derivanti dalle masse circostanti.

Le sollecitazioni derivanti da tali forze sono state poi combinate con quelle derivanti dagli altri carichi come prima specificato.

## Valutazione degli spostamenti

Gli spostamenti  $d_E$  della struttura sotto l'azione sismica di progetto allo SLV sono stati ottenuti moltiplicando per il fattore  $\mu_d$  i valori  $d_{Ee}$  ottenuti dall'analisi lineare, dinamica o statica, secondo l'espressione seguente:

$$d_E = \pm \mu_d \cdot d_{Ee}$$

dove

$$\begin{aligned} \mu_d &= q && \text{se } T_1 \geq T_C; \\ \mu_d &= 1 + (q-1) \cdot T_C / T_1 && \text{se } T_1 < T_C. \end{aligned}$$

In ogni caso  $\mu_d \leq 5q - 4$ .

## Combinazione delle componenti dell'azione sismica

Le azioni orizzontali dovute al sisma sulla struttura vengono convenzionalmente determinate come agenti separatamente in due direzioni tra loro ortogonali prefissate. In generale, però, le componenti orizzontali del sisma devono essere considerate come agenti simultaneamente. A tale scopo, la combinazione delle componenti orizzontali dell'azione sismica è stata tenuta in conto come segue:

- gli effetti delle azioni dovuti alla combinazione delle componenti orizzontali dell'azione sismica sono stati valutati mediante le seguenti combinazioni:

$$E_{EdX} \pm 0,30E_{EdY}$$

$$E_{EdY} \pm 0,30E_{EdX}$$

dove:

$E_{EdX}$  rappresenta gli effetti dell'azione dovuti all'applicazione dell'azione sismica lungo l'asse orizzontale X scelto della struttura;

$E_{EdY}$  rappresenta gli effetti dell'azione dovuti all'applicazione dell'azione sismica lungo l'asse orizzontale Y scelto della struttura.

L'azione sismica verticale deve essere considerata in presenza di: elementi pressoché orizzontali con luce superiore a 20 m, elementi pressoché orizzontali precompressi, elementi a sbalzo pressoché orizzontali con luce maggiore di 5 m, travi che sostengono colonne, strutture isolate.

La combinazione della componente verticale del sisma, qualora portata in conto, con quelle orizzontali è stata tenuta in conto come segue:

- gli effetti delle azioni dovuti alla combinazione delle componenti orizzontali e verticali del sisma sono stati valutati mediante le seguenti combinazioni:

$$E_{EdX} \pm 0,30E_{EdY} \pm 0,30E_{EdZ}$$

$$E_{EdY} \pm 0,30E_{EdX} \pm 0,30E_{EdZ}$$

$$E_{EdZ} \pm 0,30E_{EdX} \pm 0,30E_{EdY}$$

dove:

$E_{Edx}$  e  $E_{Edy}$  sono gli effetti dell'azione sismica nelle direzioni orizzontali prima definite;  
 $E_{Edz}$  rappresenta gli effetti dell'azione dovuti all'applicazione della componente verticale dell'azione sismica di progetto.

## **Eccentricità accidentali**

Per valutare le eccentricità accidentali, previste in aggiunta all'eccentricità effettiva sono state considerate condizioni di carico aggiuntive ottenute applicando l'azione sismica nelle posizioni del centro di massa di ogni piano ottenute traslando gli stessi, in ogni direzione considerata, di una distanza pari a +/- 5% della dimensione massima del piano in direzione perpendicolare all'azione sismica. Si noti che la distanza precedente, nel caso di distribuzione degli elementi non strutturali fortemente irregolare in pianta, viene raddoppiata ai sensi del § 7.2.3 del D.M. 2018.

## AZIONI SULLA STRUTTURA

I calcoli e le verifiche sono condotti con il metodo semiprobabilistico degli stati limite secondo le indicazioni del D.M. 2018. I carichi agenti sui solai, derivanti dall'analisi dei carichi, vengono ripartiti dal programma di calcolo in modo automatico sulle membrature (travi, pilastri, pareti, solette, platee, ecc.).

I carichi dovuti ai tamponamenti, sia sulle travi di fondazione che su quelle di piano, sono schematizzati come carichi lineari agenti esclusivamente sulle aste.

Su tutti gli elementi strutturali è inoltre possibile applicare direttamente ulteriori azioni concentrate e/o distribuite (variabili con legge lineare ed agenti lungo tutta l'asta o su tratti limitati di essa).

Le azioni introdotte direttamente sono combinate con le altre (carichi permanenti, accidentali e sisma) mediante le combinazioni di carico di seguito descritte; da esse si ottengono i valori probabilistici da impiegare successivamente nelle verifiche.

### Stato Limite di Salvaguardia della Vita

Le azioni sulla costruzione sono state cumulate in modo da determinare condizioni di carico tali da risultare più sfavorevoli ai fini delle singole verifiche, tenendo conto della probabilità ridotta di intervento simultaneo di tutte le azioni con i rispettivi valori più sfavorevoli, come consentito dalle norme vigenti.

Per gli stati limite ultimi sono state adottate le combinazioni del tipo:

$$\gamma_{G1} G_1 + \gamma_{G2} G_2 + \gamma_P P + \gamma_{Q1} Q_{K1} + \gamma_{Q2} \psi_{02} Q_{K2} + \gamma_{Q3} \psi_{03} Q_{K3} + \dots \quad (1)$$

dove:

- $G_1$  rappresenta il peso proprio di tutti gli elementi strutturali; peso proprio del terreno, quando pertinente; forze indotte dal terreno (esclusi gli effetti di carichi variabili applicati al terreno); forze risultanti dalla pressione dell'acqua (quando si configurino costanti nel tempo);
- $G_2$  rappresenta il peso proprio di tutti gli elementi non strutturali;
- $P$  rappresenta l'azione di pretensione e/o precompressione;
- $Q$  azioni sulla struttura o sull'elemento strutturale con valori istantanei che possono risultare sensibilmente diversi fra loro nel tempo:
- di lunga durata: agiscono con un'intensità significativa, anche non continuativamente, per un tempo non trascurabile rispetto alla vita nominale della struttura;
  - di breve durata: azioni che agiscono per un periodo di tempo breve rispetto alla vita nominale della struttura;
- $Q_{ki}$  rappresenta il valore caratteristico della i-esima azione variabile;
- $\gamma_{G1}, \gamma_{G2}, \gamma_P$  coefficienti parziali come definiti nella Tab. 2.6.I del D.M. 2018;
- $\psi_{0i}$  sono i coefficienti di combinazione per tenere conto della ridotta probabilità di concomitanza delle azioni variabili con i rispettivi valori caratteristici.

Le **1058 combinazioni** risultanti sono state costruite a partire dalle sollecitazioni caratteristiche calcolate per ogni condizione di carico elementare: ciascuna condizione di carico accidentale, a rotazione, è stata considerata sollecitazione di base ( $Q_{k1}$  nella formula precedente).

I coefficienti relativi a tali combinazioni di carico sono riportati negli allegati "Tabulati di calcolo".

In zona sismica, oltre alle sollecitazioni derivanti dalle generiche condizioni di carico statiche, devono essere considerate anche le sollecitazioni derivanti dal sisma. L'azione sismica è stata combinata con le altre azioni secondo la seguente relazione:

$$G_1 + G_2 + P + E + \sum_i \psi_{2i} Q_{ki}$$

dove:

- $E$  rappresenta l'azione sismica per lo stato limite in esame;
- $G_1$  rappresenta peso proprio di tutti gli elementi strutturali;
- $G_2$  rappresenta il peso proprio di tutti gli elementi non strutturali;
- $P$  rappresenta l'azione di pretensione e/o precompressione;
- $\psi_{2i}$  coefficiente di combinazione delle azioni variabili  $Q_i$ ;
- $Q_{ki}$  valore caratteristico dell'azione variabile  $Q_i$ .

Gli effetti dell'azione sismica sono valutati tenendo conto delle masse associate ai seguenti carichi gravitazionali:

$$G_k + \sum_i (\psi_{2i} \cdot Q_{ki})$$

I valori dei coefficienti  $\psi_{2i}$  sono riportati nella seguente tabella:

Categoria/Azione	$\psi_{2i}$
Categoria A - Ambienti ad uso residenziale	0,3
Categoria B - Uffici	0,3
Categoria C - Ambienti suscettibili di affollamento	0,6
Categoria D - Ambienti ad uso commerciale	0,6
Categoria E - Biblioteche, archivi, magazzini e ambienti ad uso industriale	0,8
Categoria F - Rimesse e parcheggi (per autoveicoli di peso $\leq 30$ kN)	0,6
Categoria G - Rimesse e parcheggi (per autoveicoli di peso $> 30$ kN)	0,3
Categoria H - Coperture	0,0
Categoria I - Coperture praticabili	*
Categoria K - Coperture per usi speciali (impianti, eliporti, ...)	*
Vento	0,0
Neve (a quota $\leq 1000$ m s.l.m.)	0,0
Neve (a quota $> 1000$ m s.l.m.)	0,2
Variazioni termiche	0,0
* "Da valutarsi caso per caso"	

#### Caratteristiche generiche

Descrizione:   
 Classe di durata del carico:   
 Agente con il sisma:   
 Applicare 2 volte la condizione con segni opposti:

#### Coefficienti riduttivi dei carichi in ASSENZA di sisma

Per combinazioni allo SLU e SLE rare:   
 Per combinazioni allo SLE frequenti:   
 Per combinazioni allo SLE frequenti e quasi permanenti:

#### Coefficienti riduttivi dei carichi in PRESENZA di sisma

Per combinazioni allo SLD:   
 Per combinazioni allo SLU:

#### Caratteristiche generiche

Descrizione:   
 Classe di durata del carico:   
 Agente con il sisma:   
 Applicare 2 volte la condizione con segni opposti:

#### Coefficienti riduttivi dei carichi in ASSENZA di sisma

Per combinazioni allo SLU e SLE rare:   
 Per combinazioni allo SLE frequenti:   
 Per combinazioni allo SLE frequenti e quasi permanenti:

#### Coefficienti riduttivi dei carichi in PRESENZA di sisma

Per combinazioni allo SLD:   
 Per combinazioni allo SLU:

## TIPOLOGIE DI CARICO

N <sub>id</sub>	Descrizione	Tipologie di carico					
		F+E	+/- F	CDC	$\psi_0$	$\psi_1$	$\psi_2$
0001	Carico Permanente	SI	NO	Permanente	1.00	1.00	1.00
0002	Permanenti NON Strutturali	SI	NO	Permanente	1.00	1.00	1.00
0003	Carico da Neve $\leq 1000$ m s.l.m.	SI	NO	Breve	0.50	0.20	0.00
0004	Spinta Terreno (statica)	NO	NO	Lunga	1.00	1.00	1.00
0005	Spinta Terreno (sisma)	SI	NO	Istantanea	0.00	0.00	0.00
0006	Pressione del Vento (+X)	NO	NO	Istantanea	0.60	0.20	0.00
0007	Pressione del Vento (-X)	NO	NO	Istantanea	0.60	0.20	0.00
0008	Pressione del Vento (+Y)	NO	NO	Istantanea	0.60	0.20	0.00
0009	Pressione del Vento (-Y)	NO	NO	Istantanea	0.60	0.20	0.00
0010	Traffico Veicolare - carico tandem	SI	NO	Breve	0.75	0.75	0.00
0011	Traffico Veicolare - carico distribuito	SI	NO	Breve	0.40	0.40	0.00
0012	Sisma X	-	-	-	-	-	-
0013	Sisma Y	-	-	-	-	-	-

N <sub>id</sub>	Descrizione	F+E	+/- F	CDC	Tipologie di carico		
					ψ <sub>0</sub>	ψ <sub>1</sub>	ψ <sub>2</sub>
0014	Sisma Z	-	-	-	-	-	-
0015	Sisma Ecc.X	-	-	-	-	-	-
0016	Sisma Ecc.Y	-	-	-	-	-	-

## LEGENDA:

**N<sub>id</sub>** Numero identificativo della Tipologia di Carico.

**F+E** Indica se la tipologia di carico considerata è AGENTE con il sisma.

**+/-** Indica se la tipologia di carico è ALTERNATA (cioè considerata due volte con segno opposto) o meno.

**F**

**CDC** Indica la classe di durata del carico.

NOTA: dato significativo solo per elementi in materiale legnoso.

**ψ<sub>0</sub>** Coefficiente riduttivo dei carichi allo SLU e SLE (carichi rari).

**ψ<sub>1</sub>** Coefficiente riduttivo dei carichi allo SLE (carichi frequenti).

**ψ<sub>2</sub>** Coefficiente riduttivo dei carichi allo SLE (carichi frequenti e quasi permanenti).

Le verifiche strutturali e geotecniche delle fondazioni, sono state effettuate con l'**Approccio 2** come definito al §2.6.1 del D.M. 2018, attraverso la combinazione **A1+M1+R3**. Le azioni sono state amplificate tramite i coefficienti della colonna A1 definiti nella Tab. 6.2.I del D.M. 2018.

I valori di resistenza del terreno sono stati ridotti tramite i coefficienti della colonna M1 definiti nella Tab. 6.2.II del D.M. 2018.

I valori calcolati delle resistenze totali dell'elemento strutturale sono stati divisi per i coefficienti R3 della Tab. 6.4.I del D.M. 2018 per le fondazioni superficiali. Per le fondazioni su pali, i valori calcolati delle resistenze totali dell'elemento strutturale sono stati divisi per i coefficienti R3 della Tab. 6.4.II del D.M. 2018.

Si è quindi provveduto a progettare le armature di ogni elemento strutturale per ciascuno dei valori ottenuti secondo le modalità precedentemente illustrate. Nella sezione relativa alle verifiche dei "*Tabulati di calcolo*" in allegato sono riportati, per brevità, i valori della sollecitazione relativi alla combinazione cui corrisponde il minimo valore del coefficiente di sicurezza.

## Stato Limite di Danno

L'azione sismica, ottenuta dallo spettro di progetto per lo Stato Limite di Danno, è stata combinata con le altre azioni mediante una relazione del tutto analoga alla precedente:

$$G_1 + G_2 + P + E + \sum_i \psi_{2i} \cdot Q_{ki}$$

dove:

E rappresenta l'azione sismica per lo stato limite in esame;

G<sub>1</sub> rappresenta peso proprio di tutti gli elementi strutturali;

G<sub>2</sub> rappresenta il peso proprio di tutti gli elementi non strutturali;

P rappresenta l'azione di pretensione e/o precompressione;

ψ<sub>2i</sub> coefficiente di combinazione delle azioni variabili Q<sub>i</sub>;

Q<sub>ki</sub> valore caratteristico dell'azione variabile Q<sub>i</sub>.

Gli effetti dell'azione sismica sono valutati tenendo conto delle masse associate ai seguenti carichi gravitazionali:

$$G_K + \sum_i (\psi_{2i} \cdot Q_{ki})$$

I valori dei coefficienti ψ<sub>2i</sub> sono riportati nella tabella di cui allo SLV.

## Stati Limite di Esercizio

Allo Stato Limite di Esercizio le sollecitazioni con cui sono state semiprogettate le aste in c.a. sono state ricavate applicando le formule riportate nel D.M. 2018 al §2.5.3. Per le verifiche agli stati limite di esercizio, a seconda dei casi, si fa riferimento alle seguenti combinazioni di carico:

rara	frequente	quasi permanente
$\sum_{j \geq 1} G_{kj} + P + Q_{k1} + \sum_{i > 1} \psi_{0i} \cdot Q_{ki}$	$\sum_{j \geq 1} G_{kj} + P + \psi_{11} \cdot Q_{k1} + \sum_{i > 1} \psi_{2i} \cdot Q_{ki}$	$\sum_{j \geq 1} G_{kj} + P + \sum_{i > 1} \psi_{2i} \cdot Q_{ki}$

dove:

- $G_{kj}$ : valore caratteristico della j-esima azione permanente;  
 $P_{kh}$ : valore caratteristico della h-esima deformazione impressa;  
 $Q_{ki}$ : valore caratteristico dell'azione variabile di base di ogni combinazione;  
 $Q_{ki}$ : valore caratteristico della i-esima azione variabile;  
 $\psi_{0j}$ : coefficiente atto a definire i valori delle azioni ammissibili di durata breve ma ancora significativi nei riguardi della possibile concomitanza con altre azioni variabili;  
 $\psi_{1j}$ : coefficiente atto a definire i valori delle azioni ammissibili ai frattili di ordine 0,95 delle distribuzioni dei valori istantanei;  
 $\psi_{2j}$ : coefficiente atto a definire i valori quasi permanenti delle azioni ammissibili ai valori medi delle distribuzioni dei valori istantanei.

Ai coefficienti  $\psi_{0j}$ ,  $\psi_{1j}$ ,  $\psi_{2j}$  sono attribuiti i seguenti valori:

$N_{id}$	Descrizione	F+E	+/- F	CDC	Tipologie di carico		
					$\psi_0$	$\psi_1$	$\psi_2$
0001	Carico Permanente	SI	NO	Permanente	1.00	1.00	1.00
0002	Permanenti NON Strutturali	SI	NO	Permanente	1.00	1.00	1.00
0003	Carico da Neve <= 1000 m s.l.m.	SI	NO	Breve	0.50	0.20	0.00
0004	Spinta Terreno (statica)	NO	NO	Lunga	1.00	1.00	1.00
0005	Spinta Terreno (sisma)	SI	NO	Istantanea	0.00	0.00	0.00
0006	Pressione del Vento (+X)	NO	NO	Istantanea	0.60	0.20	0.00
0007	Pressione del Vento (-X)	NO	NO	Istantanea	0.60	0.20	0.00
0008	Pressione del Vento (+Y)	NO	NO	Istantanea	0.60	0.20	0.00
0009	Pressione del Vento (-Y)	NO	NO	Istantanea	0.60	0.20	0.00
0010	Traffico Veicolare - carico tandem	SI	NO	Breve	0.75	0.75	0.00
0011	Traffico Veicolare - carico distribuito	SI	NO	Breve	0.40	0.40	0.00
0012	Sisma X	-	-	-	-	-	-
0013	Sisma Y	-	-	-	-	-	-
0014	Sisma Z	-	-	-	-	-	-
0015	Sisma Ecc.X	-	-	-	-	-	-
0016	Sisma Ecc.Y	-	-	-	-	-	-

## LEGENDA:

$N_{id}$  Numero identificativo della Tipologia di Carico.

**F+E** Indica se la tipologia di carico considerata è AGENTE con il sisma.

**+/-** Indica se la tipologia di carico è ALTERNATA (cioè considerata due volte con segno opposto) o meno.

**F**

**CDC** Indica la classe di durata del carico.

NOTA: dato significativo solo per elementi in materiale legnoso.

$\psi_0$  Coefficiente riduttivo dei carichi allo SLU e SLE (carichi rari).

$\psi_1$  Coefficiente riduttivo dei carichi allo SLE (carichi frequenti).

$\psi_2$  Coefficiente riduttivo dei carichi allo SLE (carichi frequenti e quasi permanenti).

In maniera analoga a quanto illustrato nel caso dello SLU le combinazioni risultanti sono state costruite a partire dalle sollecitazioni caratteristiche calcolate per ogni condizione di carico; a turno ogni condizione di carico accidentale è stata considerata sollecitazione di base [ $Q_{k1}$  nella formula (1)], con ciò dando origine a tanti valori combinati. Per ognuna delle combinazioni ottenute, in funzione dell'elemento (trave, pilastro, etc...) sono state effettuate le verifiche allo SLE (tensioni, deformazioni e fessurazione).

Negli allegati "*Tabulati Di Calcolo*" sono riportati i coefficienti relativi alle combinazioni di calcolo generate relativamente alle combinazioni di azioni "**Quasi Permanente**" (1), "**Frequente**" (8) e "**Rara**" (24).

Nelle sezioni relative alle verifiche allo SLE dei citati tabulati, inoltre, sono riportati i valori delle sollecitazioni relativi alle combinazioni che hanno originato i risultati più gravosi.

## Azione del Vento

L'applicazione dell'azione del vento sulla struttura si articola in due fasi:

1. calcolo della pressione Normale e Tangenziale lungo l'altezza dell'edificio;
2. trasformazione delle pressioni in forze (lineari/concentrate) sugli elementi (strutturali/non strutturali) dell'edificio.

## Calcolo pressione normale e tangenziale

### • Pressione Normale

La pressione del vento è data dall'espressione:

$$p = q_r \cdot c_e \cdot c_p \cdot c_d \quad (\text{relazione 3.3.4 - D.M. 2018});$$

dove

-  $q_r$ : la pressione cinetica di riferimento data dall'espressione:

$$q_b = \frac{1}{2} \cdot \rho \cdot v_r^2 \quad (\text{relazione 3.3.6 - D.M. 2018});$$

con:

$\rho$ : densità dell'aria (assunta pari a 1,25 kg/m<sup>3</sup>);

$v_r$ : velocità di riferimento del vento (in m/s), data da (Eq. 3.3.2 - D.M. 2018):

$$v_r = v_b \cdot c_r, \text{ con:}$$

$\alpha_R$ : coefficiente dato dalla seguente relazione:

$$c_r = 0,75 \cdot \sqrt{1 - 0,2 \cdot \ln \left[ -\ln \left( 1 - \frac{1}{T_R} \right) \right]} \quad (\text{relazione 3.3.3 - D.M. 2018});$$

$v_b$ : velocità di riferimento del vento associata ad un periodo di ritorno di 50 anni, data da:  $v_b = v_{b,0} \cdot c_a$

dove:

$c_a$  è il coefficiente di altitudine fornito dalla relazione:

$$c_a = 1 \quad \text{per } a_s \leq a_{0a} = 1 + k_s (a_s/a_0 - 1) \quad \text{per } a_0 < a_s \leq 1500 \text{ m}$$

$v_{b,0}$ ,  $a_0$ ,  $k_s$ : parametri forniti dalla Tab. 3.3.I del §3.3.2 D.M. 2018;  $a_s$ : altitudine sul livello del mare (m.s.l.m) del sito ove sorge la costruzione;

$T_R$ : periodo di ritorno espresso in anni [10 anni; 500 anni].

-  $c_e$ : coefficiente di esposizione, che per altezza sul suolo ( $z$ ) non maggiori di 200 m è dato dalla formula:

$$\begin{aligned} c_e(z) &= k_r^2 \cdot c_t \cdot \ln(z/z_0) \cdot [7 + c_t \cdot \ln(z/z_0)] && \text{per } z \geq z_{\min} \\ c_e(z) &= c_e(z_{\min}) && \text{per } z < z_{\min} \end{aligned} \quad (\text{relazione 3.3.7 - D.M. 2018});$$

dove:

$k_r$ ,  $z_0$ ,  $z_{\min}$ : parametri forniti dalla Tab. 3.3.II del par. 3.3.7 D.M. 2018 (*funzione della categoria di esposizione del sito e della classe di rugosità del terreno*);

$c_t$ : coefficiente di topografia (assunto pari ad 1).

-  $c_p$ : coefficiente di forma (o coefficiente aerodinamico), funzione della tipologia e della geometria della costruzione e del suo orientamento rispetto alla direzione del vento (cfr. § 3.3.8 - D.M. 2018).

-  $c_d$ : coefficiente dinamico (assunto pari ad 1; par. 3.3.9 - D.M. 2018).

### • Pressione Tangenziale

L'azione tangente per unità di superficie parallela alla direzione del vento è data dall'espressione

$$p_f = q_r \cdot c_e \cdot c_f \quad (\text{relazione 3.3.5 - D.M. 2018});$$

dove

-  $q_r$ ,  $c_e$ : definiti in precedenza;

-  $c_f$ : coefficiente d'attrito, funzione della scabrezza della superficie sulla quale il vento esercita l'azione tangente funzione (valori presi dalla Tab. C3.3.1 della Circolare 02-02-2009 n. 617).

Per il caso in esame:

## VENTO - CALCOLO PRESSIONE CINETICA DI RIFERIMENTO

Vento - calcolo pressione cinetica di riferimento										
$\alpha$	DIR	$a_s$	Zona	$v_{b,0}$	$a_0$	$k_s$	$v_b$	$T_R$	$\alpha_R$	$q_b$
[°]		[m]		[m/s]	[m]	[1/s]	[m/s]	[anni]		[N/m <sup>2</sup> ]



### Vento - calcolo pressione cinetica di riferimento

$\alpha$	DIR	$a_s$	Zona	$V_{b,0}$	$a_0$	$k_a$	$V_b$	$T_R$	$\alpha_R$	$q_b$
[°]		[m]		[m/s]	[m]	[1/s]	[m/s]	[anni]		[N/m <sup>2</sup> ]
0.00	+X; -X; +Y; -Y	145	3	27	500	0.020	27.00	75	1.02	<b>477</b>

#### LEGENDA:

- $\alpha$  Angolo di inclinazione del vento rispetto all'asse x  
**DIR** Direzioni locali di calcolo del vento  
 $a_s$  Altitudine sul livello del mare (m.s.l.m) del sito ove sorge la costruzione;  
**Zona** Zona di riferimento per il calcolo del vento;  
 $V_{b,0}, a_0, k_a$  Parametri per la definizione della velocità base di riferimento;  
 $V_b$  Velocità di riferimento del vento associata ad un periodo di ritorno di 50 anni;  
 $T_R$  Periodo di ritorno;  
 $\alpha_R$  Coefficiente per il calcolo della pressione cinetica di riferimento;  
 $q_b$  Pressione cinetica di riferimento.

### VENTO - CALCOLO COEFFICIENTE DI ESPOSIZIONE

#### Vento - calcolo coefficiente di esposizione

Z	$d_{ct}$	CIRg	Cat exp	$k_r$	$Z_G$	$Z_{min}$	$C_t$	$C_e$
[m]	[km]				[m]	[m]		
0.00	sulla costa,	D	II	0.19	0.05	4.00	1.00	<b>1.80</b>
1.50	oltre 30 Km							<b>1.80</b>

#### LEGENDA:

- Z** Altezza dell'edificio a cui viene calcolata la pressione del vento;  
 $d_{ct}$  Distanza dalla costa;  
**CIRg** Classe di rugosità del terreno (A, B, C, D);  
**Cat exp** Categoria di esposizione del sito (I, II, III, IV, V);  
 $k_r, Z_0, Z_{min}$  Parametri per la definizione del coefficiente di esposizione;  
 $C_t$  Coefficiente di topografia;  
 $C_e$  Coefficiente di esposizione;

### VENTO - CALCOLO PRESSIONE DEL VENTO

#### Vento - calcolo pressione del vento

Z	$q_b$	$C_e$	$C_p$	$C_d$	p	Scz	$C_f$	$p_f$
[m]	[N/m <sup>2</sup> ]				[N/m <sup>2</sup> ]			[N/m <sup>2</sup> ]
0.00	477	1.80	1.00	1.00	<b>859</b>	-	-	-
1.50		1.80			<b>859</b>			-

#### LEGENDA:

- Z** Altezza dell'edificio a cui viene calcolata la pressione del vento;  
 $q_b$  Pressione cinetica di riferimento.  
 $C_e$  Coefficiente di esposizione;  
 $C_p$  Coefficiente di forma/aerodinamico.  
 (\*) Valorizzato al momento del calcolo della pressione agente sul singolo elemento strutturale ed è funzione della posizione dello stesso (sopravento/sottovento);  
 $C_d$  Coefficiente dinamico;  
**p** Pressione normale (senza il contributo di  $C_p$ );  
**Scz** Scabrezza della superficie (liscia, scabra, molto scabra);  
 $C_f$  Coefficiente d'attrito;  
 $p_f$  Pressione tangenziale (senza il contributo di  $C_p$ ).

### Applicazione delle forze sulla struttura

Per ogni superficie esposta all'azione del vento si individua la posizione del baricentro e in corrispondenza di esso, dal diagramma delle pressioni dell'edificio, si ricava la pressione per unità di superficie.

Per gli elementi **strutturali** la pressione è trasformata in:

- forze lineari per i beam (*pilastrini e travi*);
- forze nodali per le shell (*pareti, muri e solette*).

Per gli elementi **non strutturali** (*tamponature, solai e balconi*) la forza totale (pressione nel baricentro x superficie) viene divisa per il perimetro in modo da ottenere una forza per unità di lunghezza che viene applicata sugli elementi strutturali confinanti.

## Azione della Neve

Il carico da neve è stato calcolato seguendo le prescrizioni del §3.4 del D.M. 2018 e le integrazioni della Circolare 02-02-2009 n. 617. Il carico da neve, calcolato come di seguito riportato, è stato combinato con le altre azioni variabili definite al §2.5.3, ed utilizzando i coefficienti di combinazione della Tabella 2.5.I del D.M. 2018. Il carico da neve superficiale da applicare sulle coperture è stato stimato utilizzando la relazione [cfr. §3.4.1 D.M. 2018]:

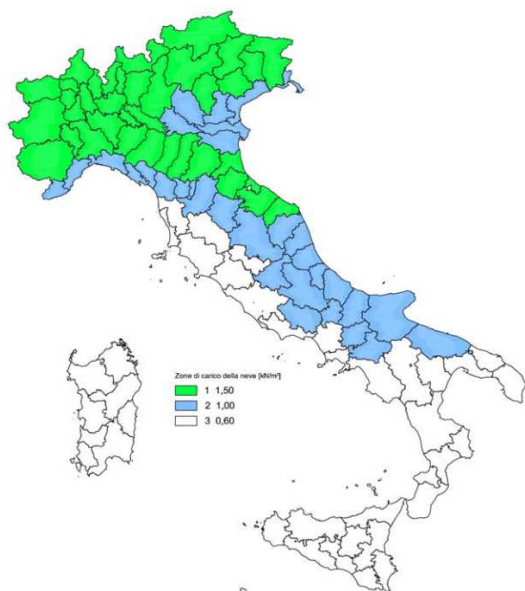
$$q_s = q_{sk} \cdot \mu_i \cdot C_E \cdot C_t$$

dove:

- $q_{sk}$  è il valore di riferimento del carico della neve al suolo, in  $[kN/m^2]$ . Tale valore è calcolato in base alla posizione ed all'altitudine ( $a_s$ ) secondo quanto indicato alla seguente tabella;

### Valori di riferimento del carico della neve al suolo, $q_{sk}$ (cfr. §3.4.2 D.M. 2018)

Zona	$a_s \leq 200$ m	$a_s > 200$ m
I – Alpina	$q_{sk} = 1,50$ kN/m <sup>2</sup>	$q_{sk} = 1,39 [1+(a_s/728)^2]$ kN/m <sup>2</sup>
I – Mediterranea	$q_{sk} = 1,50$ kN/m <sup>2</sup>	$q_{sk} = 1,35 [1+(a_s/602)^2]$ kN/m <sup>2</sup>
II	$q_{sk} = 1,00$ kN/m <sup>2</sup>	$q_{sk} = 0,85 [1+(a_s/481)^2]$ kN/m <sup>2</sup>
III	$q_{sk} = 0,60$ kN/m <sup>2</sup>	$q_{sk} = 0,51 [1+(a_s/481)^2]$ kN/m <sup>2</sup>



Mappa delle zone di carico della neve  
[cfr. Fig. 3.4.1 D.M. 2018].

### Zone di carico della neve

**I - Alpina:** Aosta, Belluno, Bergamo, Biella, Bolzano, Brescia, Como, Cuneo, Lecco, Pordenone, Sondrio, Torino, Trento, Udine, Verbano-Cusio-Ossola, Vercelli, Vicenza

**I - Mediterranea:** Alessandria, Ancona, Asti, Bologna, Cremona, Forlì-Cesena, Lodi, Milano, Modena, Monza Brianza, Novara, Parma, Pavia, Pesaro e Urbino, Piacenza, Ravenna, Reggio Emilia, Rimini, Treviso, Varese

**II:** Arezzo, Ascoli Piceno, Avellino, Bari, Barletta-Andria-Trani, Benevento, Campobasso, Chieti, Fermo, Ferrara, Firenze, Foggia, Frosinone, Genova, Gorizia, Imperia, Isernia, L'Aquila, La Spezia, Lucca, Macerata, Mantova, Massa Carrara, Padova, Perugia, Pescara, Pistoia, Prato, Rieti, Rovigo, Savona, Teramo, Trieste, Venezia, Verona

**III:** Agrigento, Brindisi, Cagliari, Caltanissetta, Carbonia-Iglesias, Caserta, Catania, Catanzaro, Cosenza, Crotona, Enna, Grosseto, Latina, Lecce, Livorno, Matera, Medio Campidano, Messina, Napoli, Nuoro, Ogliastra, Olbia-Tempio, Oristano, Palermo, Pisa, Potenza, Ragusa, Reggio Calabria, Roma, Salerno, Sassari, Siena, Siracusa, Taranto, Terni, Trapani, Vibo Valentia, Viterbo

- $\mu_i$  è il coefficiente di forma della copertura, funzione dell'inclinazione della falda ( $\alpha$ ) e della sua morfologia (vedi tabelle seguenti);

### Valori dei coefficienti di forma per falde piane (cfr. Tab. 3.4.II D.M. 2018 e Tab. C3.4.I Circolare 02-02-2009 n. 617)

Coefficiente di forma	$0^\circ \leq \alpha \leq 30^\circ$	$30^\circ < \alpha < 60^\circ$	$\alpha \geq 60^\circ$
$\mu_1$	0,8	$0,8 \cdot (60 - \alpha) / 30$	0,0
$\mu_2$	$0,8 + 0,8 \cdot \alpha / 30$	1,6	-

# CODICE DI CALCOLO IMPIEGATO

## Denominazione

Nome del Software	<i>EdiLus</i>
Versione	BIM(d)
Caratteristiche del Software	Software per il calcolo di strutture agli elementi finiti per Windows
Numero di serie	87053249
Intestatario Licenza	LEONELLI ing. LEONARDO
Produzione e Distribuzione	<b>ACCA software S.p.A.</b> Contrada Rosole 13 83043 BAGNOLI IRPINO (AV) - Italy Tel. 0827/69504 r.a. - Fax 0827/601235 e-mail: info@acca.it - Internet: www.acca.it

## Sintesi delle funzionalità generali

Il pacchetto consente di modellare la struttura, di effettuare il dimensionamento e le verifiche di tutti gli elementi strutturali e di generare gli elaborati grafici esecutivi.

È una procedura integrata dotata di tutte le funzionalità necessarie per consentire il calcolo completo di una struttura mediante il metodo degli elementi finiti (FEM); la modellazione della struttura è realizzata tramite elementi Beam (travi e pilastri) e Shell (platee, pareti, solette, setti, travi-parete).

L'input della struttura avviene per oggetti (travi, pilastri, solai, solette, pareti, etc.) in un ambiente grafico integrato; il modello di calcolo agli elementi finiti, che può essere visualizzato in qualsiasi momento in una apposita finestra, viene generato dinamicamente dal software.

Apposite funzioni consentono la creazione e la manutenzione di archivi Sezioni, Materiali e Carichi; tali archivi sono generali, nel senso che sono creati una tantum e sono pronti per ogni calcolo, potendoli comunque integrare/modificare in ogni momento.

L'utente non può modificare il codice ma soltanto eseguire delle scelte come:

- definire i vincoli di estremità per ciascuna asta (vincoli interni) e gli eventuali vincoli nei nodi (vincoli esterni);
- modificare i parametri necessari alla definizione dell'azione sismica;
- definire condizioni di carico;
- definire gli impalcati come rigidi o meno.

Il programma è dotato di un manuale tecnico ed operativo. L'assistenza è effettuata direttamente dalla casa produttrice, mediante linea telefonica o e-mail.

Il calcolo si basa sul solutore agli elementi finiti **MICROSAP** prodotto dalla società **TESYS srl**. La scelta di tale codice è motivata dall'elevata affidabilità dimostrata e dall'ampia documentazione a disposizione, dalla quale risulta la sostanziale uniformità dei risultati ottenuti su strutture standard con i risultati internazionalmente accettati ed utilizzati come riferimento.

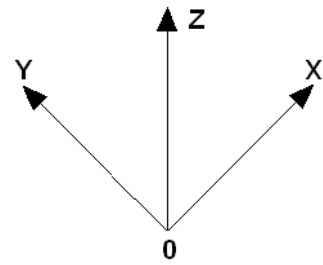
Tutti i risultati del calcolo sono forniti, oltre che in formato numerico, anche in formato grafico permettendo così di evidenziare agevolmente eventuali incongruenze.

Il programma consente la stampa di tutti i dati di input, dei dati del modello strutturale utilizzato, dei risultati del calcolo e delle verifiche dei diagrammi delle sollecitazioni e delle deformate.

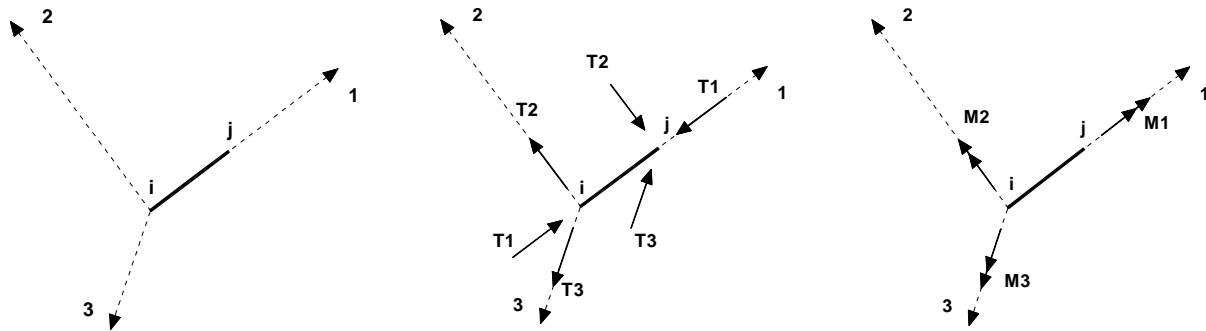
## Sistemi di Riferimento

### *Riferimento globale*

Il sistema di riferimento globale, rispetto al quale va riferita l'intera struttura, è costituito da una terna di assi cartesiani sinistrorsa O, X, Y, Z (X, Y, e Z sono disposti e orientati rispettivamente secondo il pollice, l'indice ed il medio della mano destra, una volta posizionati questi ultimi a 90° tra loro).



### Riferimento locale per travi



L'elemento Trave è un classico elemento strutturale in grado di ricevere Carichi distribuiti e Carichi Nodali applicati ai due nodi di estremità; per effetto di tali carichi nascono, negli estremi, sollecitazioni di taglio, sforzo normale, momenti flettenti e torcenti.

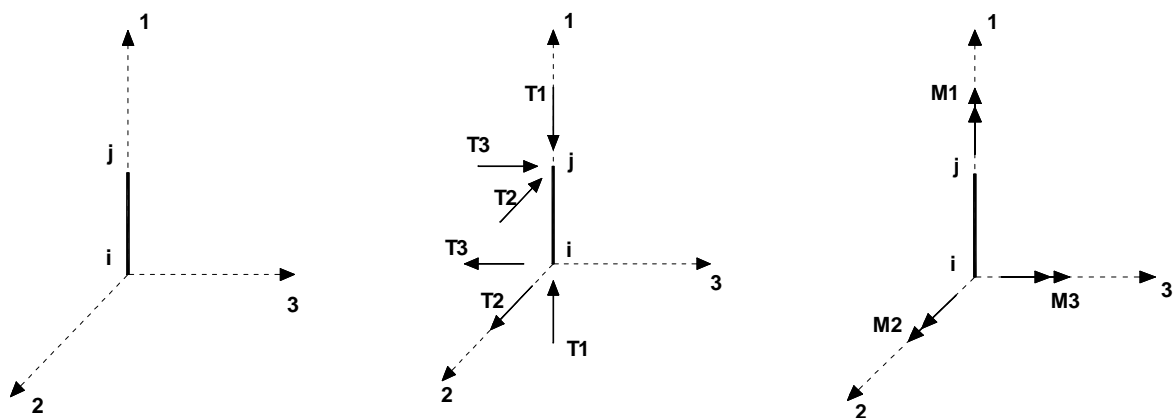
Definiti i e j (nodi iniziale e finale della Trave) viene individuato un sistema di assi cartesiani 1-2-3 locale all'elemento, con origine nel Nodo i così composto:

- asse 1 orientato dal nodo i al nodo j;
- assi 2 e 3 appartenenti alla sezione dell'elemento e coincidenti con gli assi principali d'inerzia della sezione stessa.

Le sollecitazioni verranno fornite in riferimento a tale sistema di riferimento:

1. Sollecitazione di Trazione o Compressione  $T_1$  (agente nella direzione i-j);
2. Sollecitazioni taglianti  $T_2$  e  $T_3$ , agenti nei due piani 1-2 e 1-3, rispettivamente secondo l'asse 2 e l'asse 3;
3. Sollecitazioni che inducono flessione nei piani 1-3 e 1-2 ( $M_2$  e  $M_3$ );
4. Sollecitazione torcente  $M_1$ .

### Riferimento locale per pilastri



Definiti i e j come i due nodi iniziale e finale del pilastro, viene individuato un sistema di assi cartesiani 1-2-3 locale all'elemento, con origine nel Nodo i così composto:

- asse 1 orientato dal nodo i al nodo j;

- asse 2 perpendicolare all' asse 1, parallelo e discorde all'asse globale Y;
- asse 3 che completa la terna destrorsa, parallelo e concorde all'asse globale X.

Tale sistema di riferimento è valido per Pilastri con angolo di rotazione pari a '0' gradi; una rotazione del pilastro nel piano XY ha l'effetto di ruotare anche tale sistema (ad es. una rotazione di '90' gradi porterebbe l'asse 2 a essere parallelo e concorde all'asse X, mentre l'asse 3 sarebbe parallelo e concorde all'asse globale Y). La rotazione non ha alcun effetto sull'asse 1 che coinciderà sempre e comunque con l'asse globale Z.

Per quanto riguarda le sollecitazioni si ha:

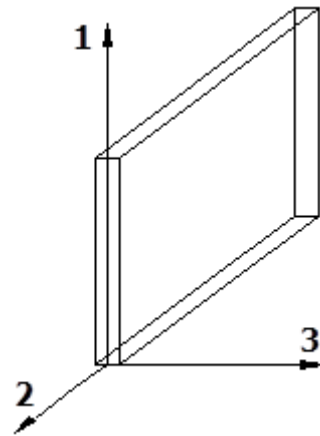
- una forza di trazione o compressione  $T_1$ , agente lungo l'asse locale 1;
- due forze taglianti  $T_2$  e  $T_3$  agenti lungo i due assi locali 2 e 3;
- due vettori momento (flettente)  $M_2$  e  $M_3$  agenti lungo i due assi locali 2 e 3;
- un vettore momento (torcente)  $M_1$  agente lungo l'asse locale nel piano 1.

### **Riferimento locale per pareti**

Una parete è costituita da una sequenza di setti; ciascun setto è caratterizzato da un sistema di riferimento locale 1-2-3 così individuato:

- asse 1, coincidente con l'asse globale Z;
- asse 2, parallelo e discorde alla linea d'asse della traccia del setto in pianta;
- asse 3, ortogonale al piano della parete, che completa la terna levogira.

Su ciascun setto l'utente ha la possibilità di applicare uno o più carichi uniformemente distribuiti comunque orientati nello spazio; le componenti di tali carichi possono essere fornite, a discrezione dell'utente, rispetto al riferimento globale X,Y,Z oppure rispetto al riferimento locale 1,2,3 appena definito.



Si rende necessario, a questo punto, meglio precisare le modalità con cui EdiLus restituisce i risultati di calcolo.

Nel modello di calcolo agli elementi finiti ciascun setto è discretizzato in una serie di elementi tipo "shell" interconnessi; il solutore agli elementi finiti integrato nel programma EdiLus, definisce un riferimento locale per ciascun elemento shell e restituisce i valori delle tensioni esclusivamente rispetto a tali riferimenti.

Il software EdiLus provvede ad omogeneizzare tutti i valori riferendoli alla terna 1-2-3. Tale operazione consente, in fase di input, di ridurre al minimo gli errori dovuti alla complessità d'immissione dei dati stessi ed allo stesso tempo di restituire all'utente dei risultati facilmente interpretabili.

Tutti i dati cioè, sia in fase di input che in fase di output, sono organizzati secondo un criterio razionale vicino al modo di operare del tecnico e svincolato dal procedimento seguito dall'elaboratore elettronico.

In tal modo ad esempio, il significato dei valori delle tensioni può essere compreso con immediatezza non solo dal progettista che ha operato con il programma ma anche da un tecnico terzo non coinvolto nell'elaborazione; entrambi, così, potranno controllare con facilità dal tabulato di calcolo, la congruità dei valori riportati.

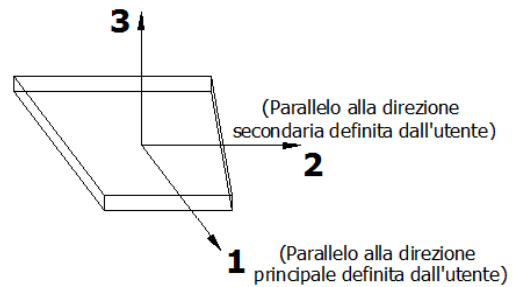
Un'ultima notazione deve essere riservata alla modalità con cui il programma fornisce le armature delle pareti, con riferimento alla faccia anteriore e posteriore.

La faccia anteriore è quella di normale uscente concorde all'asse 3 come prima definito o, identicamente, quella posta alla destra dell'osservatore che percorresse il bordo superiore della parete concordemente al verso di tracciamento.

### **Riferimento locale per solette e platee**

Ciascuna soletta e platea è caratterizzata da un sistema di riferimento locale 1,2,3 così definito:

- asse 1, coincidente con la direzione principale di armatura;
- asse 2, coincidente con la direzione secondaria di armatura;
- asse 3, ortogonale al piano della parete, che completa la terna levogira.



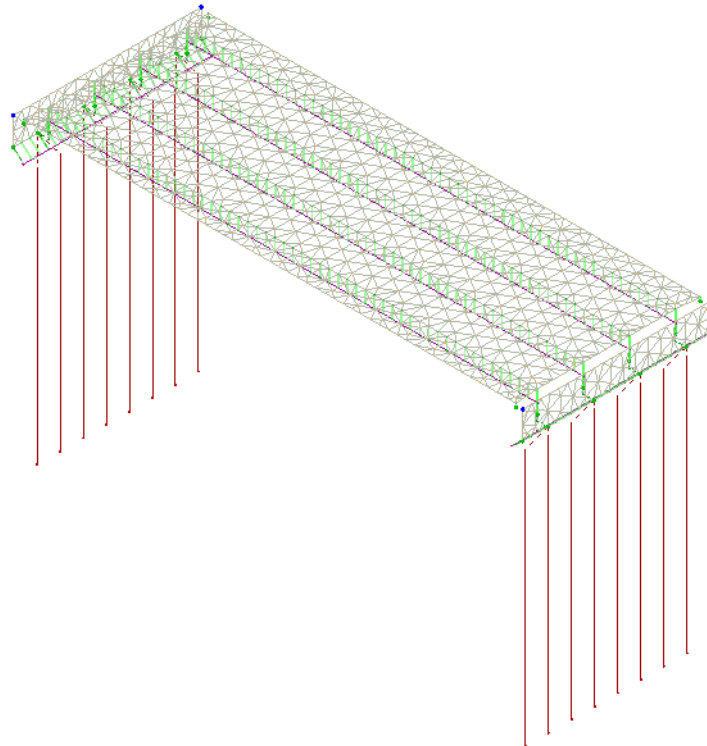
## Modello di Calcolo

Il modello della struttura viene creato automaticamente dal codice di calcolo, individuando i vari elementi strutturali e fornendo le loro caratteristiche geometriche e meccaniche.

Viene definita un'opportuna numerazione degli elementi (nodi, aste, shell) costituenti il modello, al fine di individuare celermente ed univocamente ciascun elemento nei "Tabulati di calcolo".

Qui di seguito è fornita una rappresentazione grafica dettagliata della discretizzazione operata con evidenziazione dei nodi e degli elementi.

### Vista Anteriore



Dalle illustrazioni precedenti si evince come le aste, sia travi che pilastri, siano schematizzate con un tratto flessibile centrale e da due tratti (braccetti) rigidi alle estremità. I nodi vengono posizionati sull'asse verticale dei pilastri, in corrispondenza dell'estradosso della trave più alta che in esso si collega. Tramite i braccetti i tratti flessibili sono quindi collegati ad esso.

In questa maniera il nodo risulta perfettamente aderente alla realtà poiché vengono presi in conto tutti gli eventuali disassamenti degli elementi con gli effetti che si possono determinare, quali momenti flettenti/torcenti aggiuntivi.

Le sollecitazioni vengono determinate, com'è corretto, solo per il tratto flessibile. Sui tratti rigidi, infatti, essendo (teoricamente) nulle le deformazioni le sollecitazioni risultano indeterminate.

Questa schematizzazione dei nodi viene automaticamente realizzata dal programma anche quando il nodo sia determinato dall'incontro di più travi senza il pilastro, o all'attacco di travi/pilastrini con elementi shell. Il vincolo offerto dai pali è del tipo incastro cedevole con rigidità traslazionali in direzione X,Y,Z e rotazionali in X ed Y. In direzione Z la rigidità rotazionale è trascurata. Il calcolo di tali rigidità è effettuato in Z con un metodo geotecnico che tiene conto dello spessore deformabile, mentre le altre sono ricavate da relazioni riportate in EC8 parte 5 app. C.

# PROGETTO E VERIFICA DEGLI ELEMENTI STRUTTURALI

La verifica degli elementi allo SLU avviene col seguente procedimento:

- si costruiscono le combinazioni non sismiche in base al D.M. 2018, ottenendo un insieme di sollecitazioni;
- si combinano tali sollecitazioni con quelle dovute all'azione del sisma secondo quanto indicato nel §2.5.3, relazione (2.5.5) del D.M. 2018;
- per sollecitazioni semplici (flessione retta, taglio, etc.) si individuano i valori minimo e massimo con cui progettare o verificare l'elemento considerato; per sollecitazioni composte (pressoflessione retta/deviata) vengono eseguite le verifiche per tutte le possibili combinazioni e solo a seguito di ciò si individua quella che ha originato il minimo coefficiente di sicurezza.

## Verifiche di Resistenza

### *Elementi in C.A.*

Illustriamo, in dettaglio, il procedimento seguito in presenza di pressoflessione deviata (pilastri e trave di sezione generica):

- per tutte le terne  $M_x$ ,  $M_y$ ,  $N$ , individuate secondo la modalità precedentemente illustrata, si calcola il coefficiente di sicurezza in base alla formula 4.1.19 del D.M. 2018, effettuando due verifiche a pressoflessione retta con la seguente formula:

$$\left(\frac{M_{Ex}}{M_{Rx}}\right)^\alpha + \left(\frac{M_{Ey}}{M_{Ry}}\right)^\alpha \leq 1$$

dove:

$M_{Ex}$ ,  $M_{Ey}$  sono i valori di calcolo delle due componenti di flessione retta dell'azione attorno agli assi di flessione X ed Y del sistema di riferimento locale;

$M_{Rx}$ ,  $M_{Ry}$  sono i valori di calcolo dei momenti resistenti di pressoflessione retta corrispondenti allo sforzo assiale  $N_{Ed}$  valutati separatamente attorno agli assi di flessione.

L'esponente  $\alpha$  può dedursi in funzione della geometria della sezione, della percentuale meccanica dell'armatura e della sollecitazione di sforzo normale agente.

- se per almeno una di queste terne la relazione 4.1.19 non è rispettata, si incrementa l'armatura variando il diametro delle barre utilizzate e/o il numero delle stesse in maniera iterativa fino a quando la suddetta relazione è rispettata per tutte le terne considerate.

Sempre quanto concerne il progetto degli elementi in c.a. illustriamo in dettaglio il procedimento seguito per le travi verificate/semiprogettate a pressoflessione retta:

- per tutte le coppie  $M_x$ ,  $N$ , individuate secondo la modalità precedentemente illustrata, si calcola il coefficiente di sicurezza in base all'armatura adottata;
- se per almeno una di queste coppie esso è inferiore all'unità, si incrementa l'armatura variando il diametro delle barre utilizzate e/o il numero delle stesse in maniera iterativa fino a quando il coefficiente di sicurezza risulta maggiore o al più uguale all'unità per tutte le coppie considerate.

Nei "*Tabulati di calcolo*", per brevità, non potendo riportare una così grossa mole di dati, si riporta la terna  $M_x$ ,  $M_y$ ,  $N$ , o la coppia  $M_x$ ,  $N$  che ha dato luogo al minimo coefficiente di sicurezza.

Una volta semiprogettate le armature allo SLU, si procede alla verifica delle sezioni allo Stato Limite di Esercizio con le sollecitazioni derivanti dalle combinazioni rare, frequenti e quasi permanenti; se necessario, le armature vengono integrate per far rientrare le tensioni entro i massimi valori previsti. si procede alle verifiche alla deformazione, quando richiesto, ed alla fessurazione che, come è noto, sono tese ad assicurare la durabilità dell'opera nel tempo.



## Fondazioni superficiali

Le metodologie, i modelli usati ed i risultati del calcolo del **carico limite** sono esposti nella relazione GEOTECNICA.

## Pali di fondazione

Le metodologie, i modelli usati ed i risultati del calcolo del **carico limite** sono esposti nella relazione GEOTECNICA.

## Gerarchia delle Resistenze

### Fondazioni

Per quanto riguarda la struttura di fondazione, il dimensionamento e la verifica di sicurezza del complesso fondazione-terreno viene eseguito nelle seguenti ipotesi:

- le azioni in fondazione derivano dall'analisi del comportamento unitario dell'intera struttura di elevazione e di fondazione;
- le sollecitazioni (sismiche) in fondazione sono quelle derivanti dall'applicazione dello spettro elastico ( $q=1$ ), nell'ipotesi di comportamento strutturale non dissipativo.

I risultati delle suddette verifiche sono riportate nei "Tabulati di calcolo".

## Verifiche SLD

Essendo la struttura di **Classe 3** sono state condotte le Verifiche allo Stato Limite di Danno come indicato al par. 7.3.6.1 del D.M. 2018, assumendo fattori parziali dei materiali  $\gamma_m$  pari a 1.

## DETTAGLI STRUTTURALI

Il progetto delle strutture è stato condotto rispettando i dettagli strutturali previsti dal D.M. 2018, nel seguito illustrati. Il rispetto dei dettagli può essere evinto, oltreché dagli elaborati grafici, anche dalle verifiche riportate nei tabulati allegati alla presente relazione.

### Travi in c.a.

Le armature degli elementi trave sono state dimensionati seguendo i dettagli strutturali previsti al punto 4.1.6.1.1 del D.M. 2018:

$$A_s \geq A_{s,\min} = \max \left\{ 0,26 \frac{f_{ctm}}{f_{yk}} b_t d; 0,0013 b_t d \right\} \quad [\text{TR-C4-A}]$$

$$\max \{ A_s; A'_s \} \leq A_{s,\max} = 0,04 A_c \quad [\text{TR-C4-B}]$$

$$A_{st} \geq A_{st,\min} = 1,5 b \text{ mm}^2 / m \quad [\text{TR-C4-C}]$$

$$p_{st} \geq p_{st,\min} = \min \{ 33,3 \text{ cm}; 0,8 d \} \quad [\text{TR-C4-D}]$$

$$A_{st} \geq 0,5 A_{yw} \quad [\text{TR-C4-E}]$$

$$p_{st} \geq 15 \Phi \quad [\text{TR-C4-F}]$$

dove:

- $A_s$  e  $A'_s$  sono le aree di armature tese e compresse;
- $f_{ctm}$  è la resistenza a trazione media del cls;
- $f_{yk}$  è la resistenza caratteristica allo snervamento;
- $b_t$  è la larghezza media della zona tesa della trave (pari alla larghezza della trave o dell'anima nel caso di sezioni a T);
- $d$  è l'altezza utile della trave;

- $b$  è lo spessore minimo dell'anima in mm;
- $p_{st}$  è il passo delle staffe;
- $A_c$  è l'area della sezione di cls;
- $A_{st}$  è l'area delle staffe;
- $A_{sw}$  è l'area totale delle armature a taglio (area delle staffe più area dei ferri piegati);
- dove  $\Phi$  è il diametro delle armature longitudinali compresse.

Ai fini di un buon comportamento sismico, sono rispettate le seguenti limitazioni geometriche, ai sensi del § 7.4.6.1.1 del D.M. 2018:

$$\begin{aligned} b_t &\geq b_{t,min} = 20 \text{ cm} && \text{[TR-LG-A]} \\ b_t &\leq b_{t,max} = \min\{b_c + h_t; b_c\} && \text{[TR-LG-B]} \\ b_t/h_t &\geq (b_t/h_t)_{min} = 0,25 && \text{[TR-LG-C]} \\ L_{zc} &= 1,5 h_t \text{ (CD-A); } L_{zc} = 1,0 h_t \text{ (CD-B)} && \text{[TR-LG-D]} \end{aligned}$$

dove:

- $b_t$  e  $h_t$  sono la base e l'altezza delle travi, rispettivamente;
- $b_c$  è la larghezza della colonna;
- $L_{zc}$  è la larghezza della zona dissipativa.

Inoltre, per il dimensionamento delle armature, vengono rispettate le prescrizioni del § 7.4.6.2.1 del D.M. 2018, illustrate nel seguito.

#### Armature longitudinali

$$\begin{aligned} n_{\phi l} &> n_{\phi l,min} = 2 && \text{[TR-AL-A]} \\ \rho_{min} = \frac{1,4}{f_{yk}} < \rho &= \frac{A_s}{bh} < \rho_{max} = \rho_{cmp} + \frac{3,5}{f_{yk}} && \text{[TR-AL-B]} \\ \rho_{cmp} &\geq \rho_{cmp,min} && \text{[TR-AL-C]} \end{aligned}$$

dove:

- $n_{\phi l}$  è il numero di barre al lembo inferiore o superiore, di diametro almeno pari a 14 mm;
- $n_{\phi l,min}$  è il minimo numero possibile di barre al lembo inferiore o superiore, di diametro almeno pari a 14 mm;
- $\rho$  è il rapporto geometrico relativo all'armatura tesa (rapporto tra le aree delle armature,  $A_s$ , e l'area della sezione rettangolare,  $b \times h$ );
- $\rho_{cmp}$  è il rapporto geometrico relativo all'armatura compressa;
- $\rho_{cmp,min} = 0,25 \rho$  per zone non dissipative, oppure  $1/2 \rho$  per zone dissipative.
- $f_{yk}$  è la resistenza di snervamento caratteristica dell'acciaio in MPa.

#### Armature trasversali

$$\begin{aligned} p_{st} \leq p_{st,max} &= \min \left\{ \begin{aligned} &\left[ \frac{d}{4}; 175 \text{ mm}; 6\Phi_l; 24\Phi_{st} \right] \text{ (CD-A)} \\ &\left[ \frac{d}{4}; 225 \text{ mm}; 8\Phi_l; 24\Phi_{st} \right] \text{ (CD-B)} \end{aligned} \right. && \text{[TR-AT-A]} \\ \Phi_{st} &\geq \Phi_{st,min} = 6 \text{ mm} && \text{[TR-AT-B]} \end{aligned}$$

dove:

- $d$  è l'altezza utile della sezione;
- $\Phi_l$  è il diametro più piccolo delle barre longitudinali utilizzate;
- $\Phi_{st}$  è il diametro più piccolo delle armature trasversali utilizzate;
- $\Phi_{st,min}$  è il minimo diametro delle staffe da normativa.

## **SPINTA DEL TERRENO**

Il calcolo della spinta del terrapieno, in condizioni **statiche**, viene effettuato con:

$$E_d = \frac{1}{2} \cdot \gamma \cdot K \cdot H^2;$$

in cui:

- $\gamma$ : peso unità di volume del terreno;
- H: altezza del terrapieno;
- K: coefficiente di spinta.

In condizioni **sismiche** la formula precedente diventa:

$$E_d = \frac{1}{2} \cdot \gamma \cdot (1 \pm k_v) \cdot K \cdot H^2;$$

con:

- $K_v = \pm 0,5 \cdot k_h =$  coefficiente di intensità sismico verticale;
- $K_h = \beta_m \cdot S_T \cdot S_S \cdot a_g / g =$  coefficiente di intensità sismico orizzontale;
- $\beta_m =$  coefficiente di riduzione dell'accelerazione massima attesa al sito;
- $S_T =$  coefficiente di amplificazione topografico;
- $S_S =$  coefficiente di amplificazione stratigrafico;
- $a_g / g =$  coefficiente di accelerazione al suolo.

Nel caso di muri liberi di traslare o di ruotare intorno al piede (*spostamenti consentiti*), si assume che la spinta dovuta al sisma agisca nello stesso punto di quella statica (andamento triangolare delle tensioni). In questo caso il coefficiente  $\beta_m$  assume i valori indicati al §7.11.6.2.1 del D.M. 2018.

Per muri che non sono in grado di subire spostamenti relativi rispetto al terreno (*spostamenti non consentiti*), il coefficiente  $\beta_m$  assume valore unitario. In questo caso si assume che la spinta sia applicata a metà altezza del muro (andamento costante delle tensioni).

Il calcolo del coefficiente di spinta K può essere effettuato, a scelta dell'utente, nei seguenti modi:

<b>Condizioni statiche</b>	Condizioni sismiche
Attiva Passiva	Attiva

### Spinta Attiva

**Viene calcolato secondo la formulazione di Mononobe-Okabe [OPCM 3274 par. 4.4.3 - EN 1998-5 (EC8) Appendice E]:**

$$K = \frac{\text{sen}^2(\psi + \phi - \theta)}{\cos \theta \cdot \text{sen}^2 \psi \cdot \text{sen}(\psi - \theta - \delta) \cdot \left[ 1 + \sqrt{\frac{\text{sen}(\phi + \delta) \cdot \text{sen}(\phi - \beta - \theta)}{\text{sen}(\psi - \theta - \delta) \cdot \text{sen}(\psi + \beta)}} \right]^2} \quad (\text{per } \beta \leq \phi - \theta);$$

$$K = \frac{\text{sen}^2(\psi + \phi - \theta)}{\cos \theta \cdot \text{sen}^2 \psi \cdot \text{sen}(\psi - \theta - \delta)} \quad (\text{per } \beta > \phi - \theta);$$

dove:

- $\phi =$  angolo di attrito del terreno;
- $\psi =$  angolo di inclinazione rispetto all'orizzontale della parete del muro rivolta a monte (assunto pari a 90°);
- $\beta =$  angolo di inclinazione rispetto all'orizzontale della superficie del terrapieno (assunto pari a zero);
- $\delta =$  valore di calcolo dell'angolo di resistenza a taglio tra terreno e muro (assunto pari a zero);
- $\theta =$  angolo definito dalla seguente espressione (pari a zero in condizioni **statiche**):

$$\tan \theta = \frac{k_h}{1 \pm k_v}.$$

### Spinta Passiva

Viene calcolato secondo la formulazione di Mononobe-Okabe [OPCM 3274 par. 4.4.3 - EN 1998-5 (EC8) App. E]:

$$K = \frac{\text{sen}^2(\psi + \phi - \theta)}{\cos \theta \cdot \text{sen}^2 \psi \cdot \text{sen}(\psi + \theta) \cdot \left[ 1 - \sqrt{\frac{\text{sen} \phi \cdot \text{sen}(\phi + \beta - \theta)}{\text{sen}(\psi + \beta) \cdot \text{sen}(\psi + \theta)}} \right]^2}$$

### Spinta a Riposo

Viene calcolato secondo la formulazione:

$$K = 1 - \text{sen} \phi.$$

### Spinta Utente

Va infine ricordato che il coefficiente di spinta K può essere altresì liberamente indicato dall'utente.

- **Terreno con Sovraccarico**

In caso di terreno in cui a tergo della parete agisce un sovraccarico (Q), viene calcolato il contributo:

$$\Delta \sigma_Q = K \cdot Q.$$

- **Terreno con Coesione**

In caso di terreno dotato di coesione (c), viene calcolato il contributo:

$$\Delta \sigma_c = 2 \cdot c \cdot \sqrt{K}.$$

che può essere additivo (spinta passiva) o sottrattivo (spinta attiva/a riposo).

## **TABULATI DI CALCOLO**

Per quanto non espressamente sopra riportato, ed in particolar modo per ciò che concerne i dati numerici di calcolo, si rimanda all'allegato "Tabulati di calcolo" costituente parte integrante della presente relazione.

Il Tecnico Progettista

Dott. ing. Stefano Morelli