



COMUNE DI
CASTELFRANCO PIANDISCO
PROVINCIA DI AREZZO



COMUNE DI
REGGELLO
CITTA' METROPOLITANA
DI FIRENZE

PROGETTO PER LA REALIZZAZIONE DELLA NUOVA
VIABILITA' DI COLLEGAMENTO FRA LE AREE URBANE
DELL'ABITATO DI VAGGIO AFFERENTI AL COMUNE DI
CASTELFRANCO PIANDISCO' E AL COMUNE DI
REGGELLO

PROGETTO DEFINITIVO

Responsabile Unico del Procedimento: Arch. MARCO NOVEDRATI
(COMUNE DI CASTELFRANCO PIANDISCO')

Progettisti: ING. STEFANO MORELLI
via Vasco de Gama n° 69 50127 - FIRENZE
Tel: 055/4244878 - fax: 055/4362590
e-mail: info@morellingstudio.com

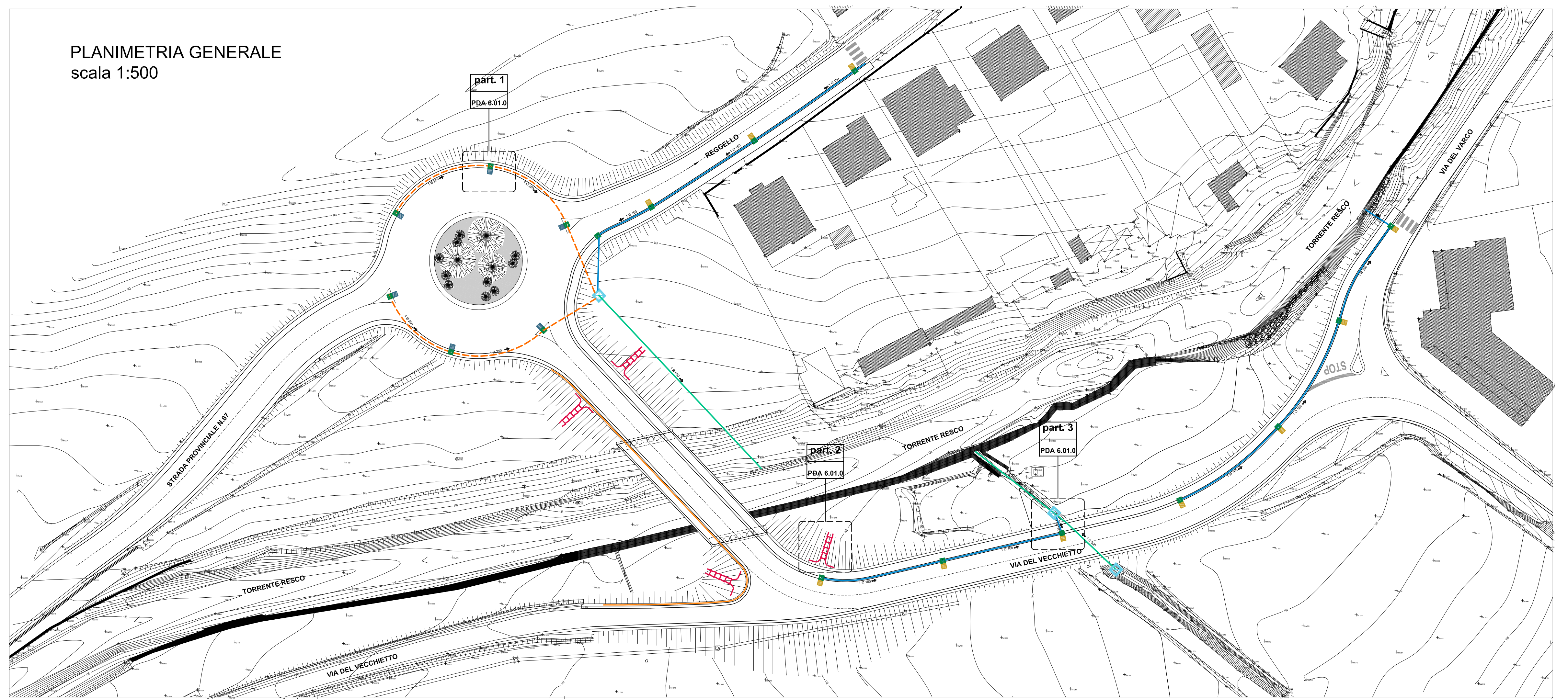
Elaborato:

PDA 6.01.0

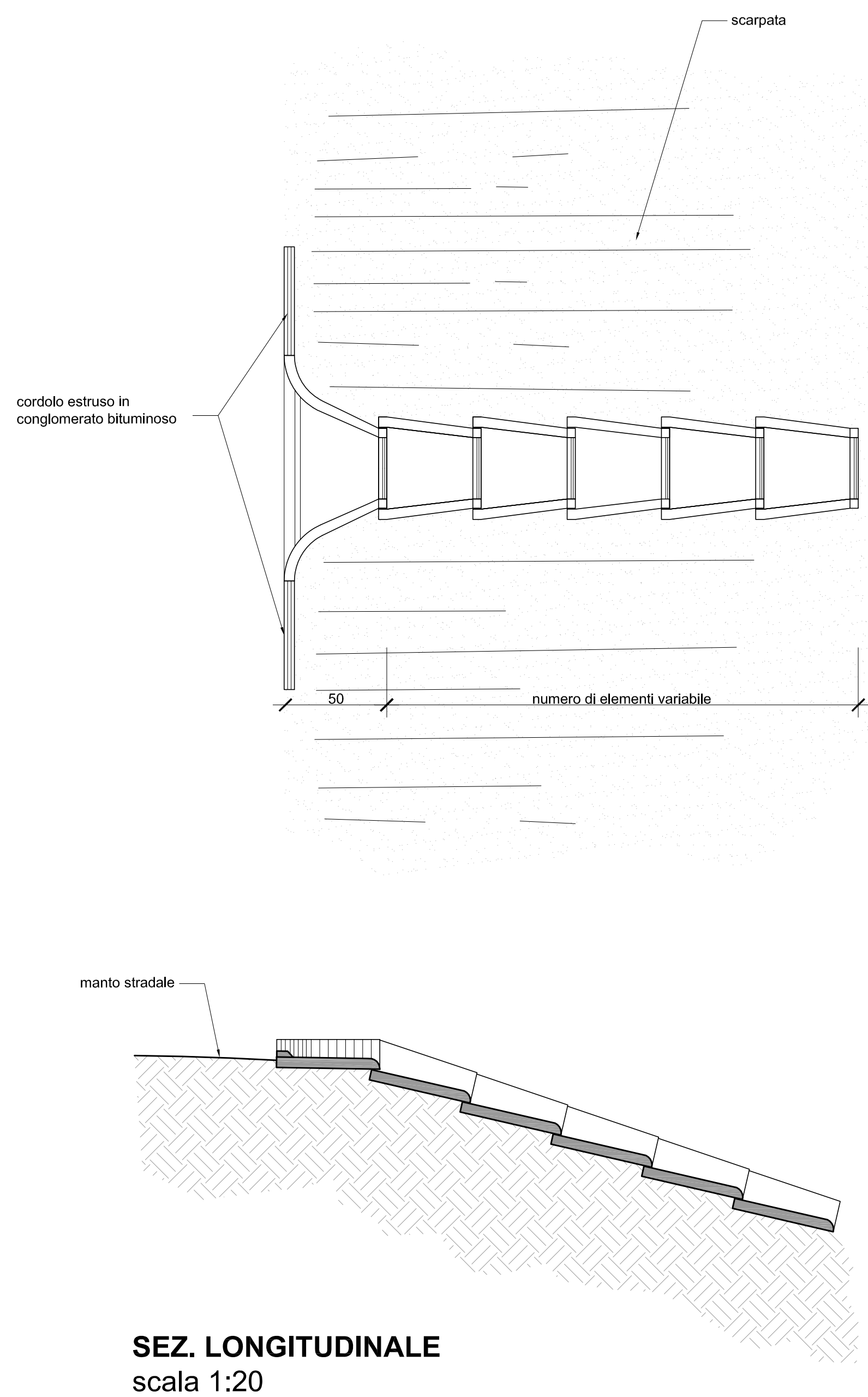
OPERE D'ARTE MINORI

scala 1:20 - 1:10 - 1:500		VERIFICATO	DATA PRIMA EMISSIONE gennaio 2019
REVISIONE	DATA	REDATTO	

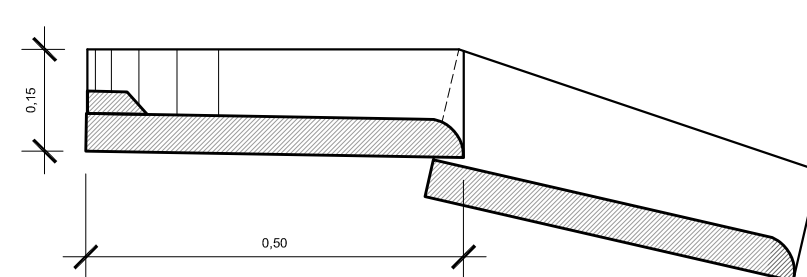
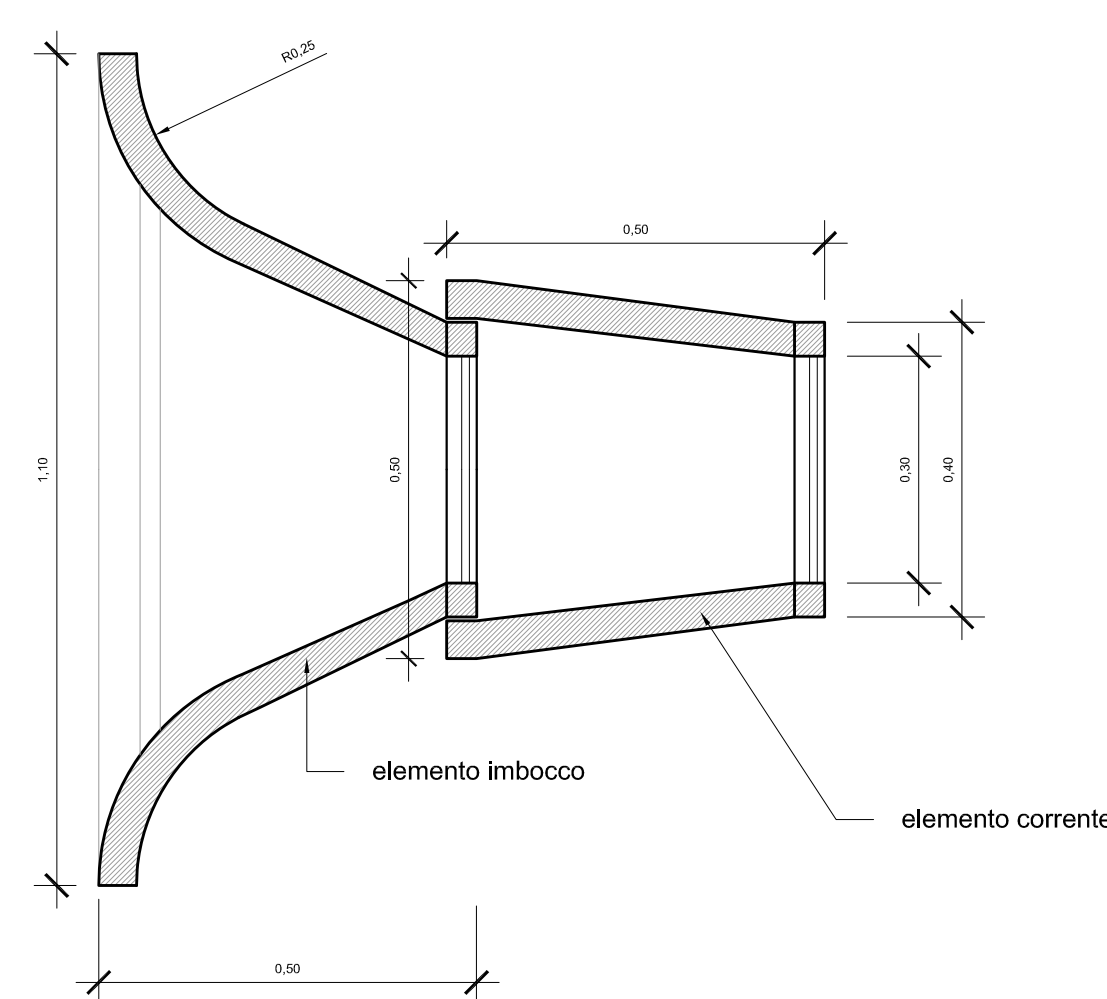
PLANIMETRIA GENERALE
scala 1:500



PARTICOLARE 2
SCARICO CON CANALETTA AD EMBRICI
PIANTA
scala 1:20

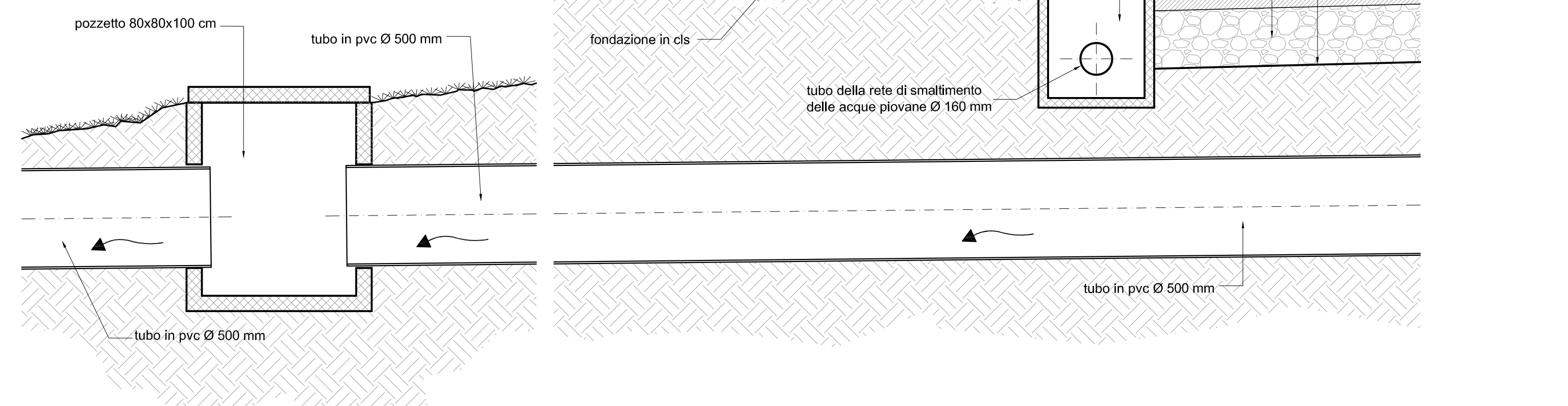


PARTICOLARE 2
CANALETTA AD EMBRICI
scala 1:10



SEZ. LONGITUDINALE
scala 1:10

PARTICOLARE 3
POZZETTO D'ISPEZIONE E SEZIONE STRADALE
scala 1:20



PARTICOLARE 1
POZZETTO D'ISPEZIONE E SEZIONE ROTONDA
scala 1:20

